

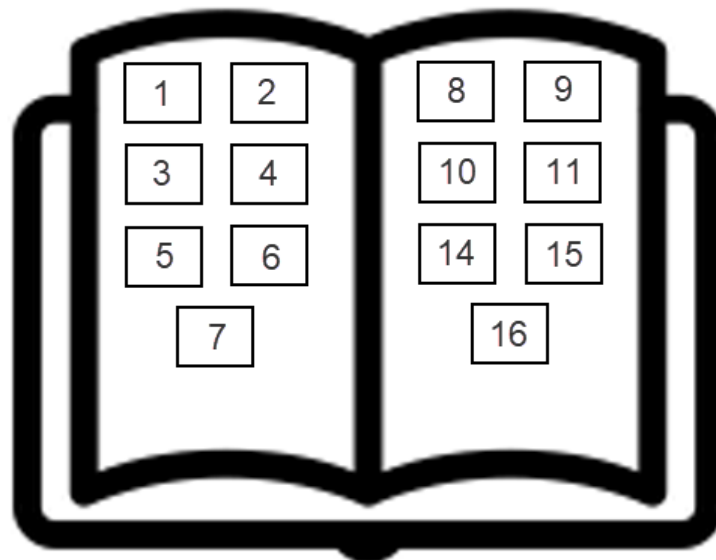
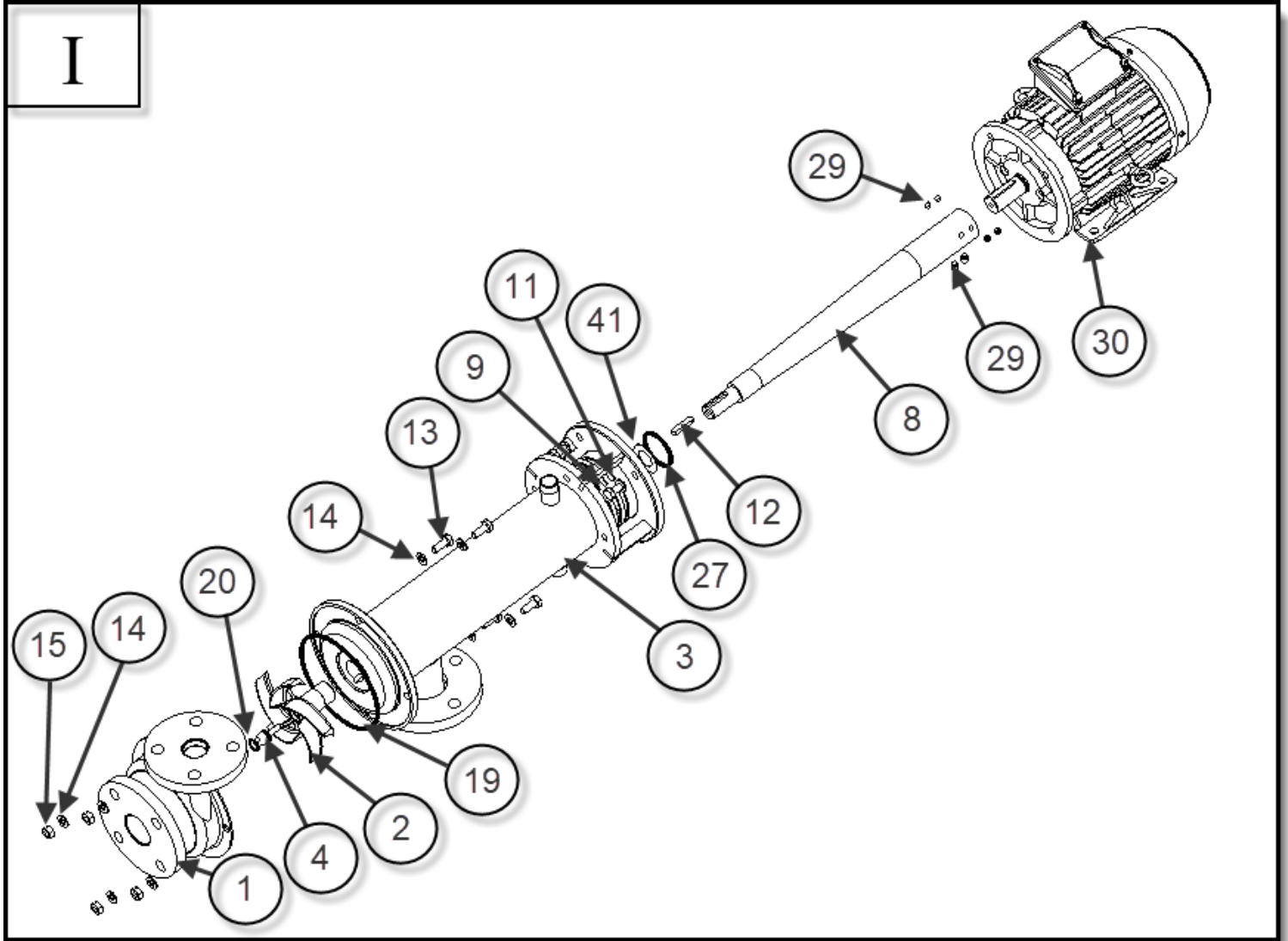
BOM	
Pos	Part name
1	Pomphuis/Corps de pompe/Pump casing/Pumpengehäuse
2	Waaier/Roue/Impeller/Laufrad
3	Tussenstuk (lantaarn)/Manchette de raccordement/Bracket/Laterne
4	Impellervijs/Vis de roue/Impeller screw/Laufradschraube
5	Pompachterplaat/Fond de pompe/Back plate/Gehäuseplatte
8	Pompas/Arbre de pompe/Pump shaft/Pumpenwelle
9	Bevestigingsvijs/Vis de fixation/Fixation screw/Sechskant-schraube
10	Moer/Ecrou/Nut/Mutter
11	Rondsel/Rondelle/Washer/Federscheibe
12	Spie impellerzijde/Clavette de roue/Impeller key/Laufradpassfeder
13	Draadstang,vijs/Goujon,vis/Threaded stud,screw/Stiftschraube
14	Rondsel/Rondelle/Washer/Federscheibe
15	Dopmoer/Ecrou /nut/mutter
19	Pomphuisdichting/Joint de corps de pompe/Gasket for pump casing/Dichtring für Pumpengehäuse
20	o-ring impellervijs/joint de vis de roue/impeller screw o-ring/ Dichtring für Laufradschraube
27	o-ring motorzijde/ Joint torique côté moteur/ o-ring motorside/ Dichtring Motorseite
29	Drukvijs/Vis de pression/Setscrew/Gewindestift
30	Motor/Moteur/Motor/Motor
41	Labyrint-Vloeistofslinger/Labyrinthe-Deflecteur/Labyrinth-Deflector/Labyrinth-Spritzring
69	Achterplaatdichting/Joint de fond de pompe/Gasket for backplate/Dichtring für Gehäuseplatte

ICP2IMO/32-125
ICP2IMO/40-125
ICP2IMO/32-185
ICP2IMO/40-185
ICP2IMO/40-250
ICP2IMO/50-250

MCP2IMO/65-125
MCP2IMO/65-185
MCP2IMO/65-250

MCP3IMO/125-250
MCP3IMO/150-250
MCP3IMO/150-315
MCP3IMO/200-315

ICP3IMO/80-250
ICP3IMO/100-250



ICP2IMO/32-160
ICP2IMO/40-160
ICP2IMO/50-160
ICP2IMO/40-200
ICP2IMO/50-200

ICP3IMO/80-160
ICP3IMO/80-200

MCP3IMO/80-160
MCP3IMO/100-200
MCP3IMO/125-200
MCP3IMO/150-200

