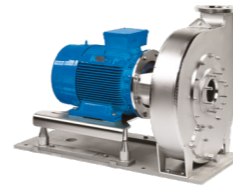
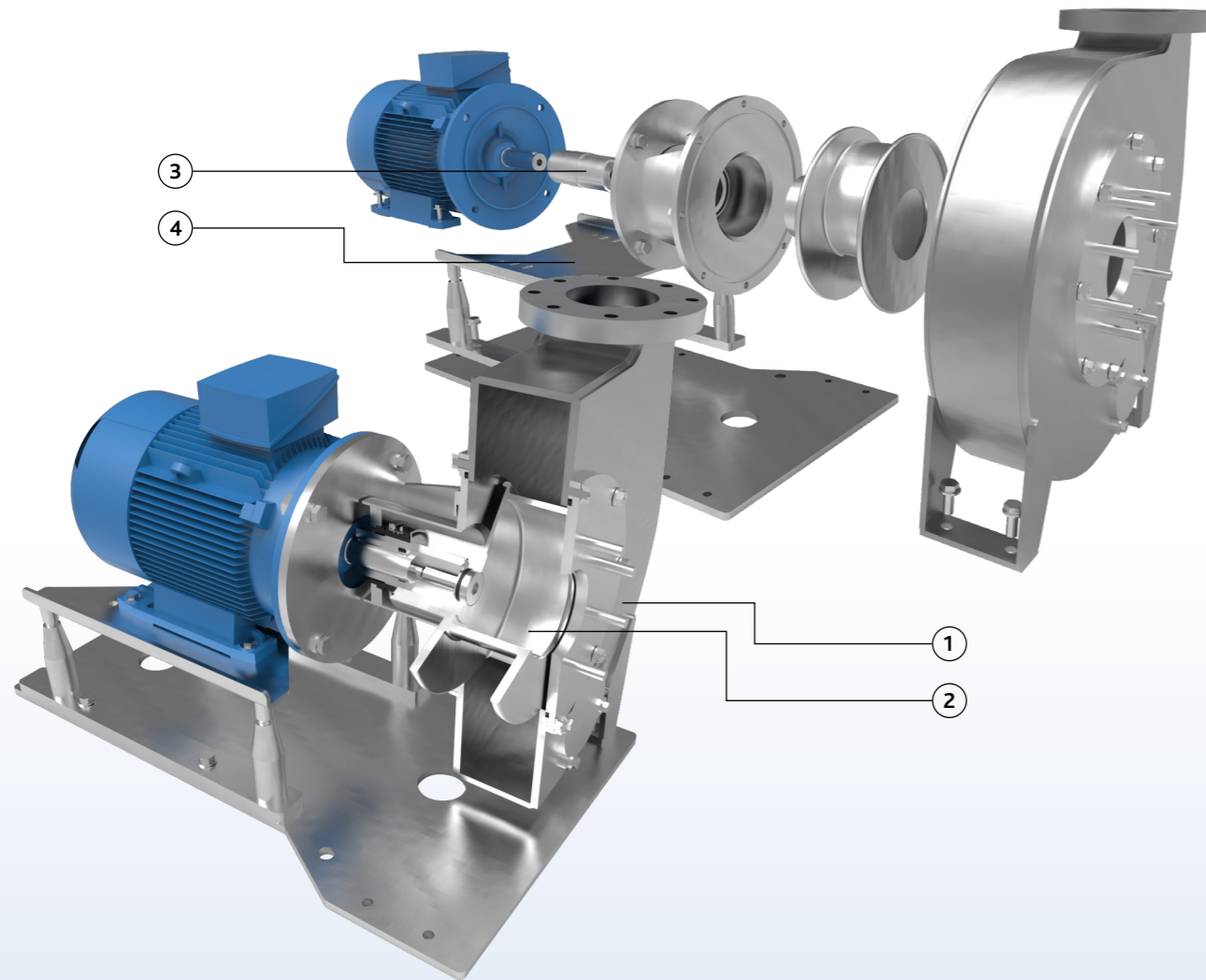


# Pumpenbaureihe VPCP



## Ausführungen

Die Packo-Edelstahlpumpen der VPCP-Serie sind Marktführer wenn es um das schonende Fördern von Kartoffeln, Gemüse, Meeresfrüchten, usw. geht. Der große freie Kugeldurchgang und das besondere Design der Laufradschaufeln garantieren das beschädigungsfreie Fördern Ihres sensiblen Mediums.



### VPCP

1. Elektrolytisch poliert, hohe Korrosionsbeständigkeit
2. Besonderes Laufrad Design mit großem Kugeldurchgang: Förderung ohne Produktbeschädigung
3. Die Duplex-Steckwelle sorgt für eine schnelle und einfache Demontage des Laufrades
4. Schlittenkonstruktion: die Pumpe kann leicht nach hinten gezogen werden, während das Pumpengehäuse in der Rohrleitung montiert bleibt: kurze Standzeiten
5. Dichtungsdurchmesser:
  - Ø 80 mm bis 11 kW
  - Motorleistung  $\geq 18,5$  kW: Ø 110 mm



Balgdichtung

## Ihre Vorteile

- Sanfte und beschädigungsfreie Förderung
- Einfache Wartung: kurze Standzeiten
- Sehr großer Kugeldurchgang
- Elektrolytisch polierter Edelstahl 304L: keine Korrosion, leichte Reinigung
- Monoblock-Design: Platzsparend

## Anwendungsbereiche

Die Packo-VPCP-Pumpen werden für die beschädigungsfreie Förderung von Kartoffeln, Gemüse und Meeresfrüchten, wie z.B. Muscheln, Garnelen und Herzmuscheln eingesetzt.

Die VPCP-Pumpen werden beispielsweise auch bei der Herstellung von Pommes frites und beim Transport von Gemüse zur Blanchieranlage eingesetzt.

### Pumpenbaureihe

#### Einsatzbereich

Max. Fördermenge  
Max. Förderhöhe  
Max. Viskosität  
Max. Temperatur  
Laufradtyp  
Max. freier Durchgang  
Max. Motorleistung  
Max. Drehzahl  
Verfügbare Frequenz

### VPCP

1000 m<sup>3</sup>/h  
20 m  
100 cP  
80°C  
besonderes Laufraddesign  
213 mm  
55 kW  
1200 U/Min.  
50/60 Hz

#### Technische Spezifikationen

Material der benetzten Teile  
Konfiguration der mechanischen Gleitringdichtung  
Verfügbares O-Ring-Material  
Anschlüsse  
Oberflächengüte  
Zertifikate

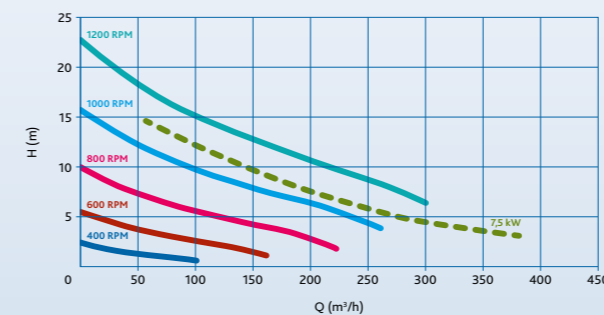
304 oder gleichwertig  
einfach  
NBR (FDA)  
Industrieflansch  
Industriedesign: Keine Handpolitur. Abschließende Oberflächenbehandlung: elektrolytische Politur



## Pumpenkennlinien

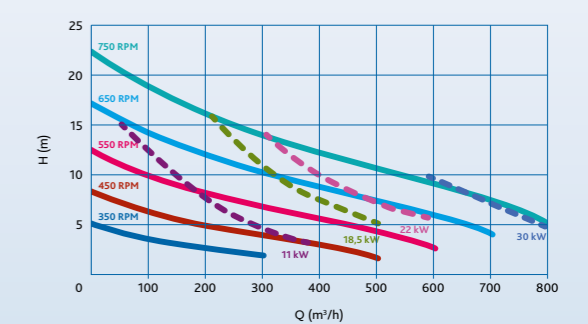
VPCP/125-315

Ø 105mm



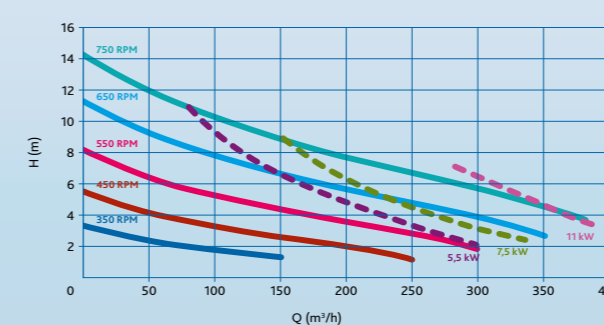
VPCP/200-500

Ø 171mm



VPCP/150-400

Ø 133mm



VPCP/250-630

Ø 213mm

