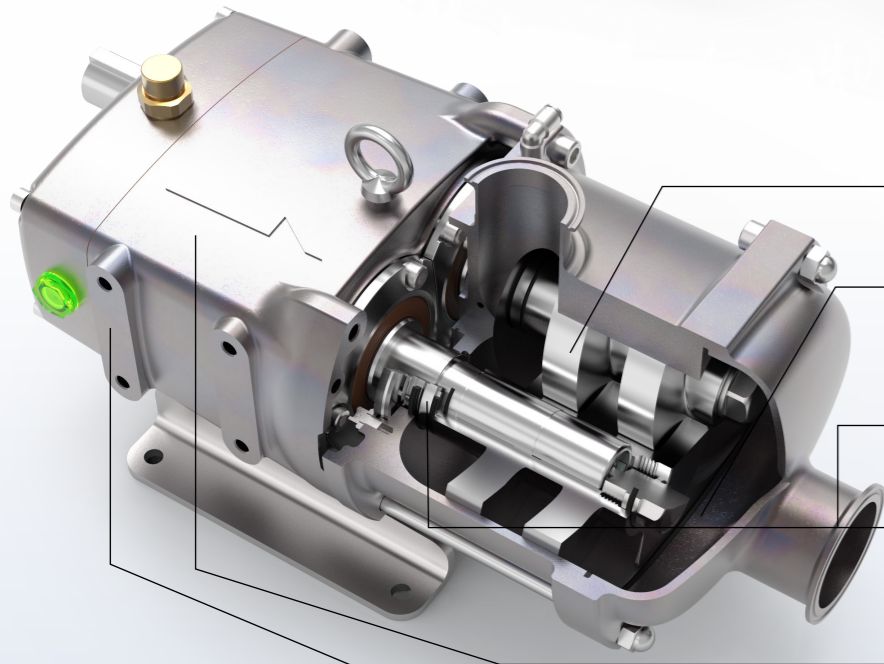
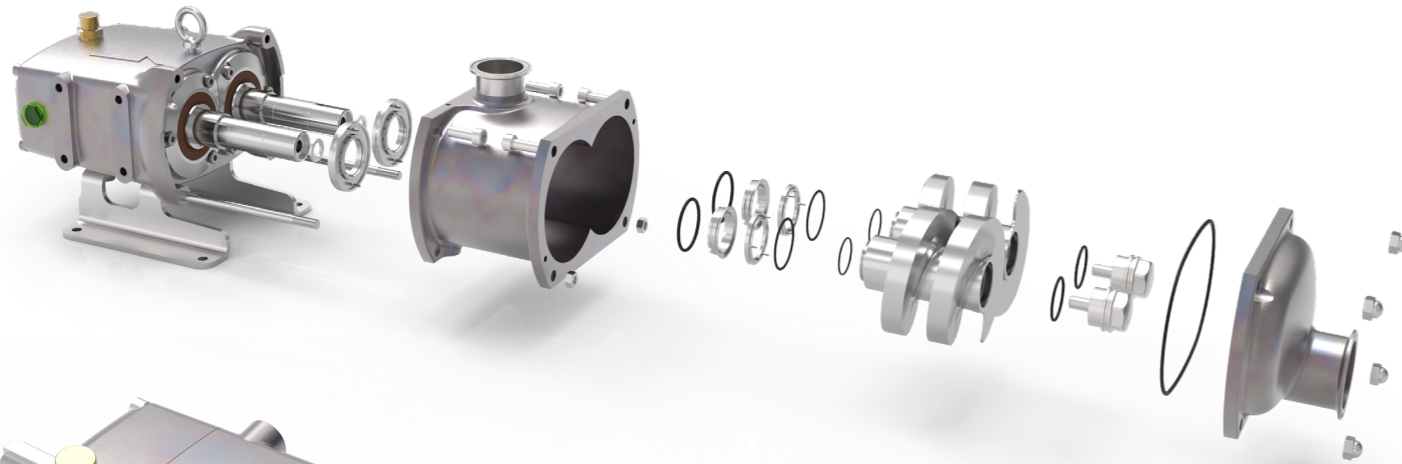


# Séries de pompe ZS



## Caractéristiques

Les pompes à double vis Packo offrent une flexibilité maximum en termes de type d'application et de nature du fluide à pomper. Une hygiène et une facilité de nettoyage exceptionnelles rendent ces types de pompes de plus en plus populaires.



### ZS

- 1 Différents types de vis permettent un ajustement précis du débit, de la pression et de la taille des particules.
- 2 Grâce à la géométrie constante de la chambre de convoyage, un transport extrêmement doux est assuré. Un autre avantage est la faible pulsation du flux.
- 3 Disponible avec différents types de joints interchangeables : simple, rincé, double, triple lèvre, etc.
- 4 Les joints compacts permettent un large passage à la sortie de la pompe, ce qui minimise les variations de débit dues au goulot d'étranglement étroit sur le fluide.
- 5 La boîte à engrenages remplie d'huile de qualité alimentaire prolonge la durée de vie du roulement et permet un minimum de travaux d'entretien. Les roulements à billes génèrent très peu de chaleur; les engrenages hélicoïdaux et polis garantissent un fonctionnement en douceur.
- 6 Boîte à engrenages en acier inoxydable moulé.

## Domaines d'application

Les pompes à double vis Packo ZS sont conçues pour le pompage de liquides de faible à haute viscosité ainsi que gazeux pour des applications hygiéniques tels que les laiteries, les brasseries, les boulangeries et l'industrie pharmaceutique et cosmétique. La ZS est la pompe volumétrique idéale pour pomper en douceur des liquides visqueux sans endommager les solides présents, tels que les fruits dans le yaourt, les noix dans la glace, etc. Grâce à la large plage de vitesses admissibles, la pompe ZS peut également être utilisée comme pompe NEP+, éliminant le besoin d'une pompe centrifuge de dérivation supplémentaire.

## Vos avantages

### Plus hygiénique

- Certifié selon 3A et EC1935/2004
  - Surfaces en contact avec le fluide: Ra < 0,8 µm
  - Pièces en contact avec le fluide: acier inoxydable 316L
  - Boîte à engrenages en acier inoxydable
- La pompe peut être utilisée dans deux directions de pompage
- Diverses options de vis pour s'adapter parfaitement à toute application
- Fonction 2 en 1: transport et NEP avec la même pompe
  - Conçu sans espaces morts, rainures de joint torique sans recoins morts
  - Surfaces immergées des garnitures mécaniques directement dans le flux de produit
  - Le corps de pompe avec de grands angles empêche le produit de coller et simplifie le processus de nettoyage
- Protection maximale du produit
  - Pas de modification de la géométrie de la chambre, le produit n'est donc pas écrasé
  - Caractéristique de transport linéaire, puisque le sens d'écoulement est identique au sens de rotation
  - Pression constante en fonctionnement
  - Caractéristiques de pompage douces avec de faibles forces de cisaillement

### Flexibilité maximale

- Connexions selon les besoins du client
- La plage de vitesse élevée permet une adaptation à presque toutes les viscosités
- Chemise de chauffage/refroidissement pour le corps de pompe et de nombreuses autres options disponibles.

## Séries de pompe

	ZS
<b>Performance</b>	
Max débit	100 m <sup>3</sup> /h
Max viscosité	1.000.000 cP
Max pression différentielle	12 bar
Max température	150°C
<b>Données Techniques</b>	
Matériau des pièces en contact	acier inoxydable 316L
Configuration de garniture mécanique	simple, rincé, double, triple lèvre
Matériau disponible joint torique	EPDM, FKM, FFKM
Raccords	raccords hygiéniques et industriels
Finition de surface	qualité hygiénique, les soudures internes sont polies à la main 0.8 µm
Certificats & législation	

## Courbes de pompes

