

PACKO ZP

Packo
A VERDER COMPANY



PACKO ZP

Gebruiksaanwijzing

INHOUD

1	ALGEMEEN	
1.1	Algemene informatie	2
1.2	Fabrikant	2
1.3	Auteursrecht	2
1.4	Verklaring van overeenstemming	3
1.5	Beoogd gebruik	4
1.6	Typeaanduiding	4
1.7	Geluidsdrukkniveau	5
1.8	Constructie	5
1.9	Verpakking & Transport	7
1.10	Opslag	7
2	VEILIGHEID	
2.1	DO'S en DON'TS	8
2.2	ATEX veiligheidsmaatregelen	9
3	INSTALLATIE	
3.1	Installatie	10
3.2	Aansluiting van de motor	10
3.3	Aansluiten spoeling mechanische asafdichting	11
3.4	Opstart	11
4	CHECK DE DRAAIRICHTING VAN DE POMP	
4.1	Werkingsprincipe	13
4.2	Draairichting	13
5	WERKING	
5.1	Oplossen van problemen	14
5.2	Reinigen	16
6	ONDERHOUD	
6.1	Demontage rotorhuis	17
6.2	Inspectie	19
6.3	Onderhoud van de asafdichting	20
6.4	Montage van het rotorhuis	25
6.5	Rotorspelling	27
6.6	Regelen van de rotor	28
6.7	Onderhoud van de tandwielkast	30
6.8	Smering	34
7	TECHNISCHE INFORMATIE	
7.1	Technische data	35
8	OPENGEWERKTE TEKENINGEN	
8.1	Opengewerkte tekening ZP015	36
8.2	Opengewerkte tekening ZP018, ZP030, ZP060, ZP130	39

1 ALGEMEEN

1.1 ALGEMENE INFORMATIE

Bedankt voor uw aankoop van PACKO-producten!

Deze handleiding van de ZP-serie draaizuigerpompen beschrijft een veilige en juiste werking tijdens het gebruik en in alle levenscycli.

Deze handleiding bevat instructies voor de installatie, het gebruik, demontage en montage, onderhoudsprocedures en probleemoplossing.

Lees en begrijp deze handleiding volledig om te leren hoe u deze pompen onderhoudt voordat u het product bedient of onderhoudt, en let erop dat u speciale aandacht besteedt aan de waarschuwingen.

Deze handleiding moet altijd beschikbaar zijn op de plaats van gebruik van de pomp. Geen enkele aansprakelijkheid voor schade noch slechte werking door het niet voldoen aan de aanwijzingen in deze handleiding wordt aanvaard.

1.2 FABRIKANT

PACKO INOX LTD
Cardijnlaan 10
B-8600 Diksmuide
Belgium
Telephone: + 32 51 51 92 80
Telefax: + 32 51 51 92 99
E-mail: pumps.packo.be@verder.com

1.3 AUTEURSRECHT

Deze gebruiksaanwijzing is geschreven ter ondersteuning van de installatie, het gebruik en het onderhoud van de pomp in overeenstemming met de Europese machinerichtlijn. Ze zijn door de fabrikant oorspronkelijk in het Nederlands, Engels, Frans en Duits geschreven. Alle andere talen zijn vertalingen van de originele gebruiksaanwijzing.

PACKO INOX LTD heeft het auteursrecht op dit document. Deze bedieningsinstructies kunnen volledig worden overgenomen in de bedieningsinstructies van de machine of installatie waarin de pomp is geïnstalleerd en kunnen worden gebruikt voor het trainen van personeel dat aan of met de pomp moet werken. Elke andere publicatie, volledige reproductie of delen daarvan is verboden.

Hoewel deze gebruiksaanwijzing zorgvuldig is opgesteld, dekken ze echter niet alle mogelijke gebeurtenissen die zich kunnen voordoen tijdens de installatie, bediening of het onderhoud van de pomp. In ieder geval mag de pomp niet worden gebruikt voor andere doeleinden dan vermeld bij de bestelling en waarvoor de pomp is gebouwd, omdat dit kan leiden tot fysieke schade en verwondingen.

1.4 VERKLARING VAN OVEREENSTEMMING

Verklaring van overeenstemming volgens bijlage IIA van de "Machinerichtlijn" 2006/42 EG

Wij,

Packo Inox Ltd
Cardijnlaan 10
B-8600 DIKSMUIDE
BELGIË

verklaren dat de Packo-pomp, typemet serienummer,volledig voldoet aan de Machinerichtlijnen alsook aan de (geharmoniseerde) normen EN 809, ENISO12100.

Wij willen er u op wijzen dat de pomp bestemd is om in een machine te worden ingebouwd en dat deze op grond van de Machinerichtlijnen pas in gebruik mag worden genomen nadat de gehele (samengestelde) machine in overeenstemming met de bepalingen van de Europese eisen is gebracht.

Packo Inox Ltd, Cardijnlaan 10, B-8600 DIKSMUIDE, BELGIE, is gemachtigd het technisch constructiedossier samen te stellen.

Datum

.....

Handtekening:

.....

Wim Bonte
BU Manager pumps
Packo Inox Ltd

1.5 BEOOGD GEBRUIK

De pomp mag alleen worden gebruikt voor het verpompen van media zoals overeengekomen in de van toepassing zijnde datasheet of specificatie. Elke andere toepassing dan het beoogde gebruik of ombouw van de pomp zonder schriftelijke toestemming van de fabrikant wordt geacht niet in overeenstemming te zijn met het beoogde gebruik.

De eerste opstart van de pomp mag alleen gebeuren wanneer alle veiligheidsvoorzieningen volledig gemonteerd en functioneel zijn.

Wanneer de pomp ingezet wordt in een ruimte waar er een kans op explosie bestaat, dan moet een pomp die met het oog hierop werd ontworpen gebruikt worden.

Beoogd gebruik omvat ook de naleving van de door de fabrikant gespecificeerde voorwaarden voor bediening, service en onderhoud.

De pomp mag alleen in bedrijf worden gesteld als ze volledig gevuld is met te verpompen medium.

Zorg er voor het opstarten voor dat:

- Open de kleppen aan de zuigzijde volledig om cavitatie te voorkomen en
- Open de kleppen aan de perszijde volledig om te voorkomen dat de toegestane verschuldruk van de pomp wordt overschreden
- Er moeten veiligheidsmaatregelen aan de perszijde worden uitgevoerd (bijv. overdrukventiel) om de pomp te beschermen tegen niet-toegestane overdruk
- Contactbeveiliging voor hete, koude en bewegende delen mag tijdens de werking niet worden verwijderd

1.6 TYPEAANDUIDING

De typeaanduiding is te vinden op het naamplaatje van de pomp en ook op zowel de orderbevestiging als de klantenfactuur.

PACKO INOX LTD DIKSMUIDE BELGIUM		Packo	
TYPE:			
Mat. code:			
Year:	S/N:		kg
Max:	bar		°C
DO NOT RUN PUMP DRY OR AGAINST CLOSED VALVE			CE

Voorbeeld (een X in de code wijst op een speciale uitvoering):

Type: ZP/120-213/114

- ZP: pompserie
- 120: pomptype
- 213: snelheid van de pomp wanneer de motor draait op 50Hz
- 11: motorvermogen in kW vermenigvuldigd met tien (11 = 1.1 kW)

- 4: aantal polen van de motor

Mat. Code: (BW-120) D37SSVQ

- BW: rotor type (BW = bi-wing)
- 120: temperatuurklasse van de pomp (Graden C)
- D: type koppelingen (D = DIN 11851, B = BSP, E = DIN 2642, F = DIN 2576, R = RJT, S = SMS, I = IDF, T = Tri-Clamp ISO2852, M = Tri-clamp ASME BPE, O = Tri-clamp ISO, N = ANSI flenzen, V = DIN 11864-1, A = DIN 11864-2)
- 37: grootte van de behuizing van de NORD-reductor
- S: dichtingsconfiguratie (S = standard enkelvoudige dichting, Q = quenched, D= dubbele dichting)
- S: materialen van de mechanische asafdichting (S = siliciumcarbide/siliciumcarbide, T = wolframcarbide/wolframcarbide)
- V: materialen van de elastomeren (E = EPDM, V = viton, M = teflon)
- Q: opties (T = pomp en motorreductor op kar, U = pomp en motorreductor op kar met deksel, P = pomp met vrije as, Q = pomp en motorreductor uitgelijnd op basisplaat, R = pomp en motorreductor uitgelijnd op basisplaat met deksel)

Bovendien staan het bouwjaar en de week, het serienummer van de pomp (te vermelden bij het bestellen van reserveonderdelen), het gewicht, de maximale bedrijfstemperatuur en maximale verschildruk ook vermeld op het typeplaatje.

1.7 GELUIDSDRUKNIVEAU

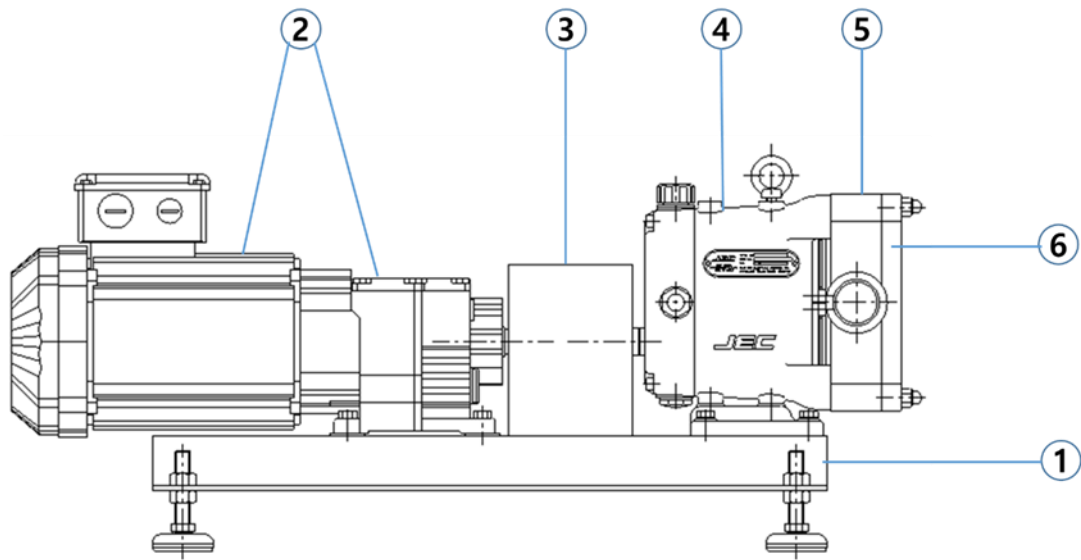
Het geluidsdrukkniveau van de pomp, werkend op 50 Hz zonder cavitatie gemeten op 1 m, is minder dan 70 dB (A). Om geluid en trillingen te minimaliseren, mogen geen andere delen van de machine tegelijkertijd met de pomp trillen. De beste oplossing is dan ook om de pomp direct op de betonvloer te laten rusten, of om schokdempers tussen de pomp en het frame van de machine te monteren.

1.8 CONSTRUCTIE

ZP-serie draaizuigerpompen kunnen worden besteld met vrije as, d.w.z. pompen zonder motor of basisplaat.



Of besteld als een complete eenheid met aandrijfmotor, koppeling en afscherming, basisplaat (of kar) en lay-out zoals hieronder beschreven.



Voorbeeldindeling van pompen met complete unit

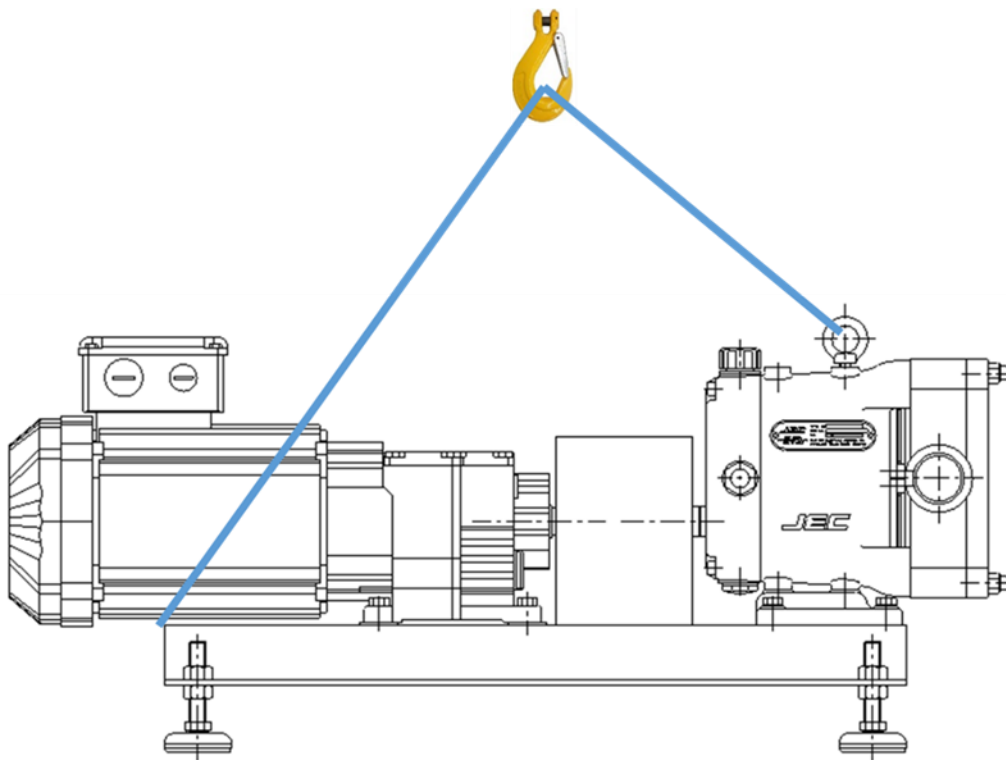
- ① Basisplaat, ② Aandrijfeenheid, ③ Koppeling en afscherming,
- ④ Tandwielkast, ⑤ Rotorhuis met inlaat- en uitlaatpoorten, ⑥ Rotordeksel

1.9 VERPAKKING & TRANSPORT

De ZP-series worden verzonden in een niet-retourneerbare houten verpakking. Pak de pomp / unit uit bij levering en inspecteer deze op zichtbare transportschade. Eventuele tijdens het transport opgetreden schade dient direct na ontvangst van de zending te worden gemeld aan de transportagent. Stel de beschadigde producten niet in werking.

De pompen moeten met zorg worden vervoerd en beveiligd om schade te voorkomen. Hefwerktuigen (takels) en bevestigingsriemen moeten met voldoende draagvermogen worden geplaatst. Wees zeker dat je de pomp neerzet op een stabiel horizontaal oppervlak.

Onderstaand beeld van complete unit met aandrijving & basisplaat wordt getoond als voorbeeld.



1.10 OPSLAG

Als de pompen tijdelijk moeten worden opgeslagen, moeten ze onder normale omgevingsomstandigheden worden bewaard en mogen ze niet gedurende langere tijd aan het weer worden blootgesteld.

Let op onderstaande maatregelen wanneer een langere opslag nodig is.

1. Bescherm pompen tegen stof, vuil, water of andere schadelijke omgevingsfactoren. Smeer alle niet-geverfde oppervlakken in met zuurvrij en harsvrij vet. Vet roestvrijstalen onderdelen en niet-metalen onderdelen niet in.
2. Bedek de openingen van zuig- en persaansluiting.
3. Tap het water af wanneer u het gebruikt als spoel- / koelmedium voor de asafdichting.

2 VEILIGHEID

2.1 DO'S & DON'TS

LEES en begrijp deze instructies voordat u de pomp installeert of gebruikt.

GEBRUIK originele PACKO-onderdelen bij het vervangen van een onderdeel van de pomp.

VOER GEEN onderhoud uit aan de pomp terwijl deze draait.

PLAATS de pomp **NIET** in een toepassing waar de gebruikslimieten worden overschreden.

WIJZIG de pomp **NIET**. Het wijzigen van de pomp creëert onveilige toestanden en verbreekt alle garanties.

Laat de pomp **NIET** draaien bij een temperatuur of verschildruk hoger dan aangegeven op het typeplaatje van de pomp.

VEILIGHEIDSMATREGELEN BIJ HET INSTALLEREN VAN DE POMP

LAAT een bevoegde elektricien de motor aansluiten.

HOUD u aan de mechanische limieten van de pomp (raadpleeg de technische datablinden).

AARD de basisplaat van de pomp om de mogelijke opbouw van statische elektriciteit te voorkomen.

INSTALLEER GEEN smoorklep in de zuigleiding.

VEILIGHEIDSMATREGELEN BIJ HET BEDIENEN VAN DE POMP

DOEN: alleen gekwalificeerd personeel mag deze pomp bedienen.

START de pomp **NIET** zolang iemand aan de pomp werkt of deze aanraakt.

RAAK de pomp of de leidingen **NIET** aan tijdens het verpompen van hete vloeistoffen of bij het uitvoeren van Clean In Place (CIP) -procedures.

LAAT de pomp **NIET** draaien met **ZOWEL** een geblokkeerde zuig- of persaansluiting. De pomp laten draaien met geblokkeerde in- of uitlaat, zal ernstige schade aan de pomp veroorzaken.

CONTROLEER de draairichting van de pomp **ALTIJD** met vloeistof in de pomp.

LAAT de pomp **NIET** draaien met het rotordeksel verwijderd. De rotoren en het rotorhuis kunnen beschadigd raken of ernstig letsel veroorzaken.

GEBRUIK de pomp **NIET** als de afscherming van de koppeling of de kap is verwijderd.

VEILIGHEIDSMATREGELEN BIJ ONDERHOUD VAN DE POMP

ZORG ervoor dat de pomp koel aanvoelt voordat u service uitvoert.

ONTDOE alle druk en tap alle vloeistoffen af van de pomp en aangesloten leidingen voordat u onderhoud uitvoert.

ZORG ERVOOR DAT DE STROOM NAAR DE UNIT IS UITGESCHAKELD VOORDAT U EEN ONDERHOUD OF REINIGING VAN DE POMP UITVOERT.

WEES voorzichtig en draag beschermende kleding wanneer u loog of zuur gebruikt voor het reinigen.

2.2 ATEX VEILIGHEIDSMATREGELEN

Pomp type	Risico	Droogdraaien mechanische asafdichting (oververhitte dichtingsvlakken zijn een ontstekingsbron)	Lek (brandbare vloeistof kan in de omgeving komen)
	Normaal-aan-zuigende pomp	Niet brandbare vloeistof	<ul style="list-style-type: none"> • Gespoelde mechanische dichting • of debietbewaking door de gebruiker te installeren
Brandbare vloeistof		<ul style="list-style-type: none"> • Gespoelde mechanische dichting • Of enkelvoudige dichting met preventief onderhoud door de gebruiker 	

Het vlampunt van een vloeistof is de laagste temperatuur waarbij voldoende damp ontstaat boven een vloeistof zodat deze vermengd met lucht kan ontvlammen.

Houd er echter rekening mee dat de temperatuur van bepaalde plekken op de pomp (bijvoorbeeld de mechanische afdichting of motor) warmer kan zijn dan de temperatuur van de gecirculeerde vloeistof. Vandaar, zelfs als het vlampunt van de vloeistof hoger is dan de temperatuur waarbij de vloeistof wordt verpompt, maar onder 135 ° C, dan moet ze toch als ontvlambaar worden beschouwd bij het overwegen van het risico lekkage.

Houd er rekening mee dat wanneer een mechanische asafdichting droogdraait, de temperatuur van de glijvlakken tot boven 400°C kan stijgen.

Pompen met gespoelde mechanische asafdichting:

Er moet een continue doorstroming van de spoelvloeistof gegarandeerd worden. Bij wegvallen van de spoeling moet de motor onmiddellijk gestopt worden. Anders kan de mechanische asafdichting droogdraaien en gevaarlijk hoge temperaturen veroorzaken.

Indien een quenchreservoir gebruikt wordt, dan moet het niveau van de spoelvloeistof in het reservoir bewaakt worden met een ATEX goedgekeurde niveaubewaking. Als het niveau te hoog of te laag wordt, moet de pomp worden gestopt. De temperatuur in het quenchreservoir moet met een ATEX gekeurde temperatuurbewaking bewaakt worden. De temperatuur van de spoelvloeistof in het quenchreservoir moet beneden de 60°C gehouden worden, indien nodig een externe koeling voorzien om de spoelvloeistof beneden 60 °C te houden. Het is de verantwoordelijkheid van de eindgebruiker om een geschikte spoelvloeistof voor de mechanische dichtingen te kiezen. De mix van de spoelvloeistof en de verpompte vloeistof mag geen gevaarlijke of explosieve gassen veroorzaken.

De pomp mag nooit draaien met gesloten klep.

Pompen met enkelvoudige dichting:

Het debiet moet gemonitord worden (bijvoorbeeld een ATEX gekeurde flowsensor aan de inlaat van de pomp). Als geen stroming waargenomen wordt, moet de motor onmiddellijk gestopt worden.

Lek van een brandbare vloeistof is een serieus veiligheidsrisico. De eindgebruiker moet de gevolgen van het lek inschatten en de controlefrequentie van de mechanische asafdichting hieraan aanpassen. Als lek waargenomen wordt, moet de pomp gestopt en de mechanische asafdichting vervangen worden. De mechanische asafdichting moet in ieder geval om de 3000 bedrijfsuren preventief vervangen worden.

De basisplaat van de pomp moet worden geaard om ophoping van statische elektriciteit

te voorkomen.

De pomp mag geen vloeistoffen verpompen die warmer zijn dan 108 ° C.

De pomp mag niet worden gestart voordat aan al deze veiligheidsmaatregelen is voldaan.

3 INSTALLATIE

3.1 INSTALLATIE

1. Het montageoppervlak moet vlak en waterpas zijn.
2. Zorg voor een vrije ruimte van minimaal 0,5 m rond de pomp.
3. Normaal gesproken zijn pomp en aandrijfeenheid samengebouwd op een basisplaat. Als je een andere opstelling wenst, neem dan gerust contact op met PACKO.
4. Start en stop de motor korte tijd om de draairichting van de rotor te controleren.
5. Controleer voordat u buisleidingen aansluit de locatie van de zuig- en persaansluiting.
6. Zorg ervoor dat de buisleidingen correct en stevig aansluiten.
7. De zuigleiding moet zo kort mogelijk worden gehouden en een minimaal wrijvingsverlies hebben.
8. Om de bedrijfsparameters te controleren, raden we aan om een overdrukventiel en manometer te installeren in de persleiding.
9. Zuig- en persleiding moeten volledig worden ondersteund, zodat er geen uitzetting of schokkrachten op de pomp inwerken, wat tot vervorming kan leiden.
10. Zorg voor voldoende ruimte rond de motor en pomp.
11. De uitlijning van de koppeling moet worden gecontroleerd en indien nodig bijgesteld.

3.2 AANSLUITING VAN DE MOTOR

De elektrische aansluitingen mogen alleen worden gemaakt als er geen elektrische voeding is aangesloten en door gekwalificeerd personeel in overeenstemming met EN 60204 en de lokale voorschriften. Er moet speciale aandacht worden besteed aan een optimale aarding van de motor; dit moet worden uitgevoerd in overeenstemming met de van toepassing zijnde regelgeving in het desbetreffende land. Controleer op het naamplaatje van de motor of de motor kan werken met de beschikbare spanning en frequentie.

De aansluitkabels en het beveiligingssysteem tegen overmatige stromen moeten worden gekozen volgens de gegevens op het typeplaatje van de motor. De spanningsval tijdens het starten van de motor mag niet meer dan 3% bedragen.

Draai de moeren van de connectorklemmen vast volgens de onderstaande koppelwaarden (Nm):

Klem	M4	M5	M6	M8	M10	M12	M16
Staal	2	3.2	5	10	20	35	65
Koper	1	2	3	6	12	20	50

Installeer geen ringen of moeren tussen de kabelschoenen van de motorwikkelingen en de kabelschoenen van de aansluitkabels.

Inspecteer de afdichting van de wartel. De wartel moet overeenkomen met de diameter van de gebruikte voedingskabel. Door het buigen van de kabel naast de wartel mag er geen water binnendringen. (Laat de kabel naar beneden lopen wanneer deze de motor verlaat.)

Sluit de motor in ster of driehoek aan volgens de aanduiding op het naamplaatje van de motor en volgens het schema dat in de klemmenkast is gemonteerd. Sluit de motor niet aan als u twijfelt over de interpretatie van het aansluitschema. Neem bij twijfel contact op met PACKO. Controleer nooit de draairichting van de pomp wanneer de klemmenkast open is. De technicus is verantwoordelijk voor het naleven van de voorschriften met betrekking tot elektrische compatibiliteit in het land waar de pomp is geïnstalleerd. De spanning en de frequentie vermeld op het typeplaatje van de motor moeten in acht worden genomen. (Tolerantie van 5% voor de spanning en 1% voor de frequentie.)

Voor pompen met een vermogen van meer dan 7,5 kW moeten speciale startvoorzieningen worden voorzien (ster-driehoekstarter, softstarter of starten met frequentieomvormer).

De installatie van een overstrombeveiliging is altijd verplicht.

3.3 AANSLUITEN SPOELING MECHANISCHE ASAFDICHTING

Bij een pomp met spoeling worden de glijvlakken van de mechanische asafdichting gesmeerd en/of gekoeld door een andere vloeistof dan de verpompte vloeistof. Deze spoelvloeistof wordt toe en afgevoerd via de twee aansluitingen in het pomphuis.

Ofwel sluit men aan één van de aansluitingen de waterleiding aan. Regel het debiet zodat het water langzaam uit de andere aansluiting druppelt (± 10 liter/uur). Aan de uitlaat plaatst men bij voorkeur een slang zodat de lek naast de pomp afgevoerd wordt. Nooit een klep of smoring in de afvoer van de spoelvloeistof voorzien om te voorkomen dat druk in de spoelkamer opgebouwd wordt.

Ofwel sluit men de spoeling aan op een quenchreservoir van minstens 5 liter. Om voldoende circulatie van de spoelvloeistof te garanderen mag haar viscositeit niet hoger zijn dan 100 centiPoise, moeten de gebruikte slangen een inwendige diameter van minstens 14 millimeter hebben en mogen de slangen samen niet meer dan 2 meter lang zijn. In de slangen mogen geen bruggen voorkomen waar lucht opgehoopt wordt en zo de circulatie belet. Het reservoir ongeveer 70 centimeter boven de pomp opstellen. De aansluiting van beide slangen aan het reservoir moeten onder het vloeistofpeil liggen. Het quenchreservoir regelmatig bijvullen en de goede circulatie controleren. Wanneer de temperatuur in het reservoir boven de 60°C stijgt, moet dit gekoeld worden of moet overgeschakeld worden op een doorstroomquench zoals hoger beschreven.

In beide gevallen mag de druk in de spoelkamer de 0,5 bar nooit overschrijden!

3.4 OPSTART

1. Alvorens de zuig- en persleiding aan te sluiten, moet het gehele systeem grondig worden gereinigd om schade door lassen, slijpen en andere resten te voorkomen.
2. Voordat u begint, tikt u de motor aan om te controleren of de motorventilator in wijzerzin of in tegenwijzerzin draait, gezien vanaf de achterkant van de motor. (Aantikken betekent dat de motor tijdelijk wordt ingeschakeld en vervolgens onmiddellijk de stroom wordt uitgeschakeld).
3. De draairichting mag alleen worden gecontroleerd met volledig gevulde leidingen. Als gespoelde mechanische asafdichtingen zijn geïnstalleerd, moet de spoeltoevoer operationeel zijn. Drooglopen leidt tot schade aan de afdichting.
4. Het typeplaatje van de motor moet worden gecontroleerd om er zeker van te zijn dat het in overeenstemming is met de beschikbare elektrische voeding. Het is essentieel dat de stroom bij volledige belasting niet wordt overschreden om overbelasting van de motor te voorkomen.

5. Voorafgaand aan het opstarten moeten eventuele door lokale wettelijke voorschriften vereiste veiligheidsmiddelen worden aangebracht.
6. De pomp mag nooit worden aangedreven tegen een gesloten persklep. Zorg ervoor dat de druk bij de afvoer niet hoger is dan de maximale druk zoals aangegeven op het kenplaatje van de pomp. De installatie van een overdrukventiel wordt aanbevolen.

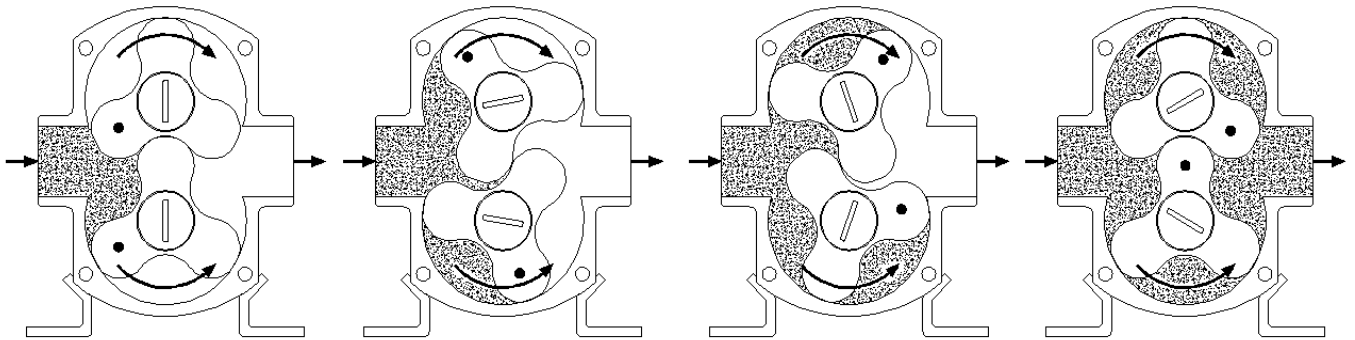
Let op omstandigheden die op cavitatie van de pomp kunnen duiden:

1. Lage druk in de zuigleiding door slechte zuigomstandigheden.
2. Lucht in de aanzuigleiding.
3. De pomptemperatuur is te hoog.
4. Pomp is te groot.

4 CHECK DE DRAAIRICHTING VAN DE POMP

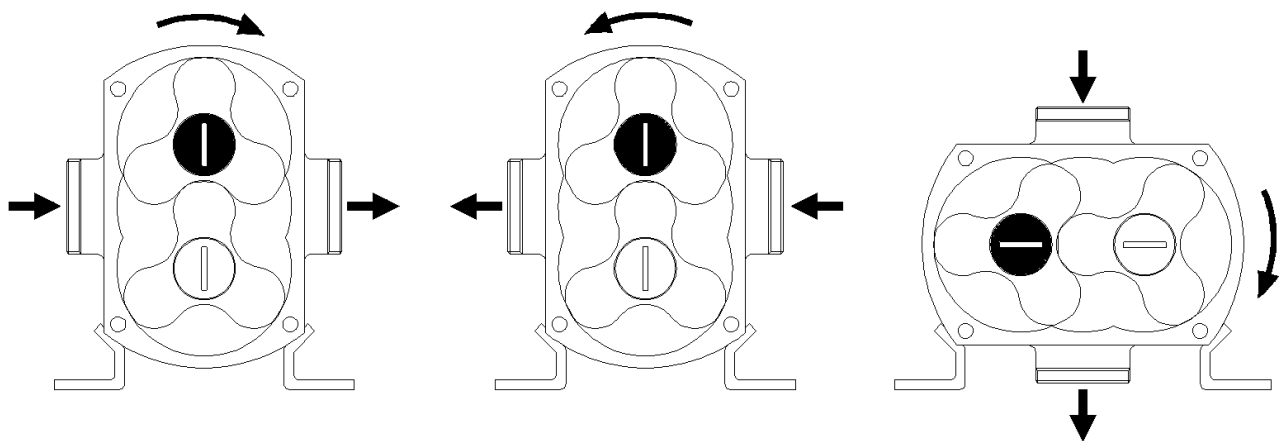
4.1 WERKINGSPRINCIPE

De verdringerpompen zijn van het roterende type met gelobde rotoren. Het volume bij de inlaat neemt toe wanneer de rotors draaien en het product in de pomp wordt gezogen. Vervolgens wordt het in de ruimte tussen de lobben en de omtrek van het pomphuis naar de afvoerszijde getransporteerd. Het volume tussen de rotoren wordt hier verminderd en het product wordt via de uitlaat naar buiten geperst.



4.2 DRAAIRICHTING

De stroomrichting wordt bepaald door de draairichting van de aandrijfjas. Door de draairichting om te keren, wordt de stroomrichting omgekeerd. Boven- en onderaandrijving.



5 WERKING

5.1 Oplossen van problemen

Probleem	Oorzaak	Oplossing
Pomp draait niet	<p>Onderbreking van elektrische stroom.</p> <p>Spie afgescheurd of ontbreekt. Koppeling of riemen zijn niet aangesloten. Pompas of tandwielen afgescheurd. Verkeerde rotatie. Overdrukklep niet goed afgesteld.</p>	<p>Stroomonderbreker resetten, zekeringen controleren. Vervangen. Vervangen of aanpassen.</p> <p>Vervangen. Omkeren. Pas klep aan.</p>
Pomp zuigt niet aan	<p>Klep gesloten in zuigleidingen. Zuigleiding verstopt of beperkt. Luchtlek in aansluitingen of afdichting. Pompsnelheid te laag. Zuigleiding blijft niet onder water staan. Luchtslot. Overmatige spelingen in pomp.</p> <p>Netto inlaatdruk laag.</p>	<p>Open klep. Maak de zuigleiding vrij. Lek repareren.</p> <p>Verhoog de snelheid. Installeer voetklep.</p> <p>Zuigleiding aftappen. Vervang onderdelen die buiten de tolerantie vallen Zuigdruk verhogen</p>
Onvoldoende debiet	<p>Te lage snelheid. Luchtlek.</p>	<p>Pas de snelheid naar wens aan. Lek repareren.</p>
Luidruchtige werking	<p>Cavitatie. Viskeus product. Hoge dampdruk, hoge temp. Lekkage in leidingen of pomp. Opgelost gas in product. Mechanisch geluid. Overmatig gewicht van de leidingen. Pomphuis is vervormd.</p> <p>Overmatige persdruk. Versleten lager. Versleten tandwielen. Contact van rotor tot rotor.</p>	<p>Verhoog de netto inlaatdruk. Vertraag de pomp, product verminderen. Verlaag de temperatuur. Repareer lekken. Verlaag de persdruk. Controleer toleranties. Ondersteuning van leidingen. Controleer de uitlijning en maak waterpas Verlaag de persdruk. Lager vervangen. Tandwielen vervangen Regel de rotoren, vervang gedraaide assen, vervang versleten tandwielen.</p>
Pomp overbelast	<p>Viscositeit van het product hoger dan verwacht. Hogere druk dan verwacht.</p>	<p>Verlaag de pompsnelheid, vergroot de leidingmaat. Verlaag de pompsnelheid, vergroot de leidingmaat.</p>

Speling tussen de tandwielen	Versleten tandwieltanden. Tandwiel los op as.	Vervang tandwiel Inspecteer tandwielspie, spiebaan en as. Als ze allemaal onbeschadigd zijn, draai dan de borgmoer van het tandwiel weer vast. Controleer op speling.
------------------------------	--	--

Als u hulp nodig heeft, neem dan contact op met uw lokale verkoopkantoor met de volgende informatie:

1. Bedrijfsomstandigheden.
2. Nauwkeurige beschrijving van het gebrek.
3. Model van pomp en serienummer.
4. Indien mogelijk installatieschets van pompsysteem.

5.2 REINIGEN

1. Draag rubberen handschoenen en een veiligheidsbril voordat u de pomp schoonmaakt.
2. Raak tijdens het CIP- en SIP-proces de pomp en pijpleidingen niet aan.
3. Zorg ervoor dat de snelheid van de CIP-oplossingen voldoende is om het hele circuit te reinigen. Voor de meeste toepassingen is een snelheid van 1,5 m / sec voldoende. Om ervoor te zorgen dat de CIP-oplossing de juiste snelheid bereikt, moet de pompaandrijving voldoende snelheidsbereik en pk hebben. Er moet ook aan de vereiste inlaatdruk worden voldaan. Als de pomp niet voldoende CIP-oplossingsnelheid levert, kan een afzonderlijke CIP-toevoerpomp met een geïnstalleerde bypass worden gebruikt.
4. Raadpleeg het onderstaande CIP- en SIP-proces.

Algemeen CIP (Cleaning in Place) proces

	Materiaal	Tijd voor	
VOORSPOELEN	85° C, Water	Voeding 5 minuten	Farmaceutische producten 10 minuten
↓			
2-3 % NaOH	85° C, Water + Natriumhydroxide	5 minuten	10 minuten
↓			
VOORSPOELEN	85° C, Water	5 minuten	10 minuten
↓			
2-3 % H ₃ PO ₄ Reinigen	85° C, Water + Fosforzuur	5 minuten	10 minuten
↓			
SPOELEN	85° C, Water	10 minuten	20 minuten

* de werktijd is minimumtijd, de werktijd kan langer zijn dan de aangegeven tijd, afhankelijk van de werkingssomstandigheden

Algemeen SIP (Sterilisation in Place) proces

Stop de werking van de pomp.

Na het reinigen van de pomp, steriliseert u deze met stoom van 115-120 ° C gedurende 20-30 minuten.

* de werktijd is minimumtijd, de werktijd kan langer zijn dan de aangegeven tijd, afhankelijk van de werkingssomstandigheden

6 ONDERHOUD

6.1 DEMONTAGE VAN HET ROTORHUIS

Voordat de pomp wordt uitgebouwd, moeten de afsluitkleppen in de zuig- en persleiding worden gesloten. Als een risico bestaat dat het product in de pomp uithardt, kristalliseert of bevroert, moet het onmiddellijk na gebruik grondig worden afgetapt en gereinigd. Dezelfde aandacht moet worden besteed aan de spoeling van de asafdichting. Een bevoegd electro-technicus moet de voeding afschakelen voor aan de pomp wordt gewerkt om te voorkomen dat de pomp onbedoeld wordt gestart.

Referentienummers zijn aangegeven in de opengewerkte tekening in hoofdstuk 8.

Verwijder het rotordeksel en de O-ring na het verwijderen van de vier dopmoeren van het rotordeksel. Als het vastzit, tikt u met een zachte hamer op het rotordeksel en trekt u het eruit. Als het rotordeksel bij de paspennen vastzat, steekt u een platte schroevendraaier in de twee groeven tussen rotordeksel en rotorhuis om de pomp te openen.



Plaats een plastic ronde staaf tussen de rotoren en verwijder de rotorbouten met het rotorbout-extractiegereedschap. Om beschadiging van de rotorbout te voorkomen, moet het extractiegereedschap goed in de groef worden geplaatst en krachtig worden ingedrukt.

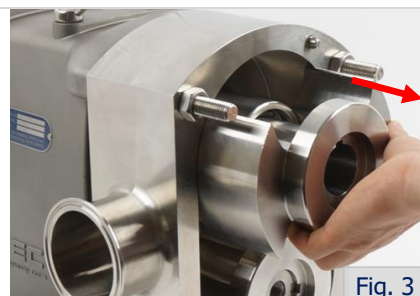
Draai de rotorbouten tegen de wijzers van de klok in en verwijder ze.



Rotoren kunnen uit het pomphuis worden verwijderd door recht naar voor te trekken.

Als ze goed vastzitten, tikt u afwisselend met een zachte hamer op de achterkant van de inlaat- en uitlaatpoorten na het verwijderen van de vier zeskantmoeren van de tapeinden waarmee het pomphuis aan de tandwielkast is bevestigd.

Het is belangrijk voorzichtig te zijn met de rotoren, zodat ze niet worden beschadigd.



Verwijder de roterende afdichtringen van de achterkant van de rotoren zoals weergegeven in figuur 4. Vervolgens kunnen de O-ringen worden verwijderd.



Fig. 4

Reinig en onderzoek alle pomponderdelen op schade. Vervang beschadigde componenten indien nodig. PACKO raadt aan om alle elastomeren in contact met de vloeistof te vervangen tijdens de montage.

Als u alleen de afdichtring wilt vervangen, kunt u de oude verwijderen en de nieuwe eenvoudig plaatsen na het verwijderen van de rotoren zonder het pomphuis te demonteren.

Zie hoofdstuk 6.3 voor de verdere procedure.

Als u het afdichtingslichaam wilt verwijderen, kan het eenvoudig van het pomphuis worden gedemonteerd na het verwijderen van de stationaire afdichtring en O-ring van het pomphuis.



Fig. 5

Na het uittrekken van beide rotoren en vier zeskantmoeren, kan het rotorhuis worden gescheiden door langs de tapeindbout te schuiven en uit de tandwielkast te trekken. Inspecteer het pomphuis op slijtage, maak het schoon en ga verder met onderhoud aan de afdichting (zie hoofdstuk 6.3), indien nodig.



Fig. 6

Als het stevig vastzit, klop dan afwisselend met een zachte hamer op de achterkant van de inlaat- en uitlaatpoort, zoals weergegeven in afbeelding 7.



Fig. 7

Nadat het pomphuis is verwijderd, moeten de bovenste en onderste vulplaatjes voorzichtig worden gehanteerd en geplaatst. Houd hun positie in het oog om verkeerde uitlijning te voorkomen en de juiste speling tussen rotors en rotorhuis te behouden. Zij worden in de fabriek voor die specifieke pomp geselecteerd.



Fig. 8

6.2 INSPECTIE

Controleer tijdens het uitvoeren van standaard onderhoud of reiniging op tekenen van schade of extreme slijtage. Een eenvoudige inspectie kan al lang voordat het ernstig wordt, tekenen van een probleem blootleggen. Detectie van dergelijke problemen kan kostbare reparaties voorkomen en de stilstandtijd verkorten.

1. Inspecteer O-ringen en afdichtingen voor hergebruik. Versleten O-ringen en afdichtingen moeten worden vervangen.
2. Inspecteer de afdichtingsvlakken op afbrokkelingen, krassen of barsten. Vervang beschadigde afdichtingsvlakken.
3. Inspecteer of de aanligvlakken van de assen en rotoren en andere metalen onderdelen beschadigd zijn.
4. Inspecteer rotoren, rotorhuis en rotordeksel op tekenen van aanlopen. Sporen van aanlopen moeten verwijderd worden of de betreffende onderdelen vervangen.
5. Inspecteer de rotorboutgroef op bramen. Bramen moeten worden verwijderd of beschadigde onderdelen vervangen.)

6.3 ONDERHOUD VAN DE ASAFDICHTING

Controleer en inspecteer alle componenten van de afdichtingskit zorgvuldig op schade of defect voordat u gaat installeren. Als er tijdens de inspectie afbrokkelingen, scheuren of krassen worden gevonden, gebruik ze dan niet opnieuw en vervang de beschadigde.

Hieronder ziet u de enkelvoudige mechanische afdichting (afbeelding 9), dubbele mechanische afdichting (afbeelding 10) en PTFE drievoudige lipafdichting (afbeelding 11).



Fig. 9



Fig. 10



Fig. 11

De afdichtring kan eenvoudig met de hand van de rotor worden verwijderd. Dit is gebruikelijk voor de enkelvoudige mechanische en dubbele mechanische asafdichting.

Leg de rotor met de voorkant naar beneden op de tafel en trek de afdichtring en de O-ring uit de rotor.



Fig. 12

Monteer vooraf de NIEUWE O-ring op de afdichtring en plaats deze in de rotor.

Bij het plaatsen van de afdichtring moet de pin van de rotor in de sleuf van de afdichtring passen.



Fig. 13

Onderhoud van enkelvoudige mechanische asafdichting

Verwijder de glijring uit het pomphuis en rotor en inspecteer ze. Als een glijring beschadigd is, mag u deze niet opnieuw gebruiken en moet u deze vervangen.

Reinig beide aseinden en het pomphuis voor montage. Duw, na montage van het rotorhuis (hoofdstuk 6.4), de vervangende NIEUWE glijring in de O-ring van het rotorhuis en draai deze tot de pennen van de dichtingsbasis in de sleuven vallen.

Om het huidige afdichtingslichaam te demonteren, trekt u achtereenvolgens de huidige O-ring en het afdichtingslichaam eruit.



Fig. 14



Fig. 15

Plaats het vervangende NIEUWE afdichtingslichaam en de O-ring achtereenvolgens in het pomphuis.

Zie 'Montage rotorhuis (hoofdstuk 6.4) om verder te gaan.



Fig. 16

Onderhoud van de dubbele mechanische afdichting

Verwijder de glijring uit het rotorhuis en de rotor (weergegeven in Figuur 17) en inspecteer ze. Als een afdichting beschadigd is, mag u deze niet opnieuw gebruiken en moet u deze vervangen. Reinig beide aseinden en het pomphuis voor montage. Duw de vervangende NIEUWE glijring in het rotorhuis na montage van het rotorhuis (hoofdstuk 6.4).



Raadpleeg Figuur 16 om de productzijde van de mechanische asafdichting te vervangen. Raadpleeg Figuur 18 ~ 23 om de spoelzijde van de mechanische afdichting te vervangen.

Nadat het rotorhuis is verwijderd (Figuur 6 & 7), trekt u het roterende deel van de secundaire afdichting van de as en verwijdert u het en inspecteert u het. Als een roterend onderdeel van de dubbele afdichting, het afdichtingsvlak of de O-ring beschadigd is, mag u deze niet opnieuw gebruiken en moet u deze vervangen.

Reinig beide aseinden en het rotorhuis voor montage. Smeer de vervangende NIEUWE O-ring van het roterende deel van de secundaire afdichting in met zeep en installeer deze in het roterende deel van de secundaire afdichting. Schuif het roterende deel van de secundaire afdichting op de as en zorg ervoor dat de sleuf in het roterende deel van de secundaire afdichting over de pen in de as schuift.



(ZP015)

Plaats het rotorhuis met de voorkant naar beneden op de tafel en trek de dubbele afdichting voorzichtig met de hand uit het rotorhuis, zoals weergegeven in Afbeelding 19.

Breng wat zeep aan op de dubbele afdichting en plaats deze in de achterkant van het rotorhuis. Zorg ervoor dat de pennen in het rotorhuis goed in de gaten van de afdichting passen. Zie 'Montage rotorhuis (6.4) om verder te gaan.



(ZP018-ZP130)

Plaats het rotorhuis met de voorkant naar beneden op de tafel en draai de bouten los om de bevestigingsring voor de dubbele afdichting te demonteren.



Verwijder de bevestigingsring van de dubbele afdichting voorzichtig.

Als een bevestigingsring van de dubbele afdichting beschadigd is, mag u deze niet opnieuw gebruiken en moet u hem vervangen.



Verwijder de dubbele afdichting, behandel de dubbele afdichting (53) voorzichtig, want koolstof is een kwetsbaar materiaal.

Breng wat zeep aan op de glijring van de secundaire mechanische afdichting en plaats deze in de achterkant van het rotorhuis. Zorg ervoor dat de pennen in het rotorhuis goed in de bouten in het afdichting passen.



Controleer na het verwijderen van de dubbele afdichting (53) of de golfveren (61) beschadigd zijn of niet. Als de golfveren (61) beschadigd zijn, vervang deze dan zoals getoond in Afbeelding 23.

Zie Montage rotorhuis' in 'hoofdstuk 6.4' om verder te gaan.



Onderhoud Drievoudige Lipafdichting

Nadat het rotorhuis is verwijderd (Figuur 6), trekt u de keramisch gecoate hulzen van de as en inspecteert u ze. Als een van hen beschadigd is, gebruik deze dan niet opnieuw en vervang ze. Reinig beide aseinden en het pomphuis voor montage. Schuif de hulzen op de assen totdat deze tegen de asschouder rusten. Lijn de sleuf in de asbus uit met de aandrijfpen op de as.



Plaats het rotorhuis met de voorkant naar beneden op de tafel en draai de inbusbouten en ringen los met de juiste sleutel zoals weergegeven in Figuur 25.



Trek de lipafdichting uit het rotorhuis. Plaats de vervangende NIEUWE Lipafdichting en zorg ervoor dat de gaten in de afdichting in lijn liggen met de pennen in het rotorhuis. Plaats de lipafdichtingshouder opnieuw en draai deze vast met de inbusbouten. Zie 'Montage rotorhuis' (hoofdstuk 6.4) om door te gaan.



Bij de montage van het rotorhuis op de tandwielkast kunnen de lipdichtingen over de assen spannen. Klop het rotorhuis in dat geval met een zachte hamer gelijkmatig naar achter op de tandwielkast of schroef moeren op de draadstangen en trek het rotorhuis zo naar de tandwielkast.

6.4 MONTAGE VAN HET ROTORHUIS

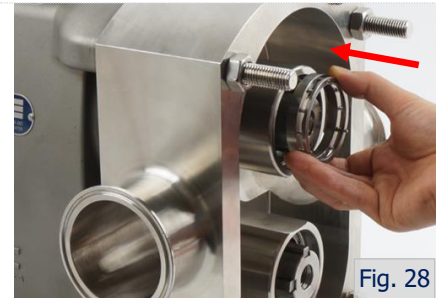
Voordat u het rotorhuis (31) op de tandwielkast (1A) installeert, moet u ervoor zorgen dat u het oppervlak van het pomphuis en de tandwielkast schoonmaakt en er op letten dat de vulplaatjes zeker tussen het pomphuis en de tandwielkast komen zoals oorspronkelijk.

Monteer het rotorhuis (31) op de tandwielkast (1A) en zet de vier zeskantmoeren (46) vast met aanspanmoment volgens onderstaande tabel.

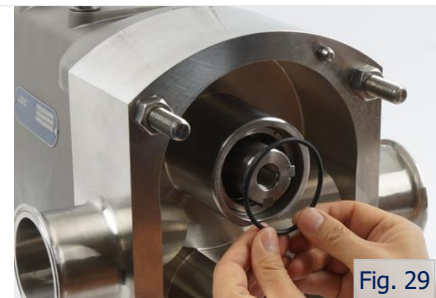
Series	ZP015 & ZP018	ZP030	ZP060	ZP130
Moermaat	M8	M10	M14	M14
Koppel (Nm)	30	34	80	80



Plaats het stationaire afdichtingslichaam in de naaf in het rotorhuis zoals in afbeelding 28, en zorg ervoor dat de pennen op het afdichtingslichaam stevig vastzitten in de gaatjes in het rotorhuis.



Plaats de nieuwe pomphuis O-ring in de groef met glijmiddel.



Monteer de afdichtring in de naaf van het rotorhuis.

Plaats de O-ring van de rotor vooraf op de roterende dichtingsringen en monteer deze op de achterkant van de rotoren. Zorg ervoor dat de pen in de gleuf van de dichtingsring past.



Plaats de rotoren op de as en zorg ervoor dat de afdichtingsringen niet uit hun zittingen in de rotoren vallen.

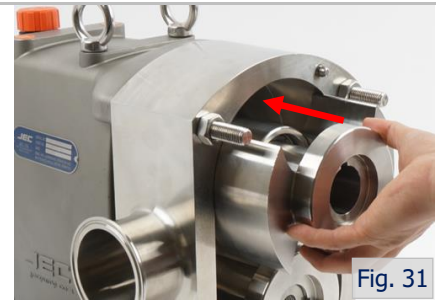


Fig. 31

Draai de rotorbouten met het rotorbout-extractiegereedschap stevig vast. Zorg ervoor dat u tijdens dit proces geen braam op de rotorboutgroef maakt. Het kan een ernstig probleem veroorzaken, zoals aanlopen in het rotordeksel. Als er toch een braam is, moet deze worden verwijderd.



Fig. 32

Series	ZP015 & ZP018	ZP030	ZP060	ZP130
Bout maat	M10	M14	M18	M18
Koppel (Nm)	20	40	100	100

Gebruik voelermaten en een dieptemicrometer om de achter- en radiale spelingen tussen de rotoren en het rotorhuis te verifiëren. Een dieptemicrometer moet worden gebruikt om de speling aan de voorkant te verifiëren.

Installeer de nieuwe O-ring in het rotordeksel (32) en schuif het rotordeksel over de tapeinden. Schroef de dopmoeren (33) op de tapeinden en draai ze kruislings vast zoals weergegeven in figuur 33 met behulp van een geschikte sleutel met het aanspanmoment uit onderstaande tabel.

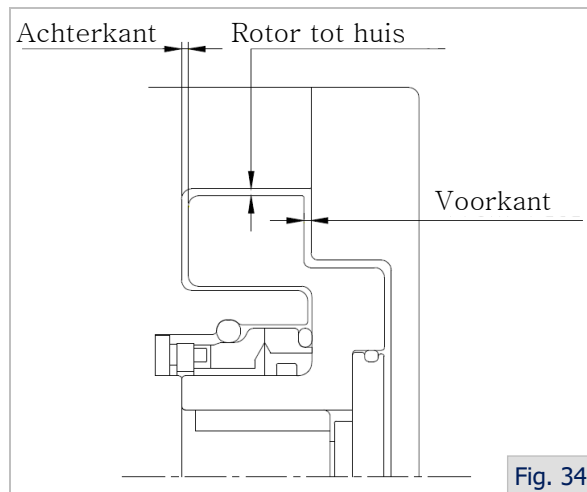


Fig. 33

Series	ZP015 & ZP018	ZP030	ZP060	ZP130
Moermaat	M8	M10	M14	M14
Koppel (Nm)	14	17	30	30

6.5 ROTORSPELING

De rotorspeling moet nauwkeurig worden aangehouden om een maximale pompefficiëntie te bieden en om tijdens de werking contact tussen rotoren, het rotorhuis en rotordeksel te voorkomen. Als het pompredement lager is dan verwacht of als er onderdelen in contact zijn gekomen tijdens de werking (binnen het toegelaten drukverschil), controleer dan de rotorspeling en pas deze aan indien onjuist.



Standaard rotorafstanden (mm)					
Materiaal	Speling \ Model Nr.	ZP015 & ZP018	ZP030	ZP060	ZP130
Non-galling	Achterkant	0.05	0.05	0.10	0.10
	Rotor tot huis	0.05	0.05	0.13	0.13
	Voorkant	0.13	0.13	0.20	0.20

Er zijn twee gebieden met rotorspelingen, zoals hierboven afgebeeld:

- Rotor tip speling; niet verstelbaar ingesteld door fabrikant
- Vrije ruimte aan voor- en achterkant; verstelbaar met vulplaatjes

De dikte van de rotor en de diepte van het huis zijn bij de fabrikant vastgelegd. Daarom is, met de juiste rotormaat geselecteerd, de enige onderhoudsaanpassing die kan worden gemaakt, het aandeel van de voor- en achterspeling. Meet de speling aan de voorkant als volgt:

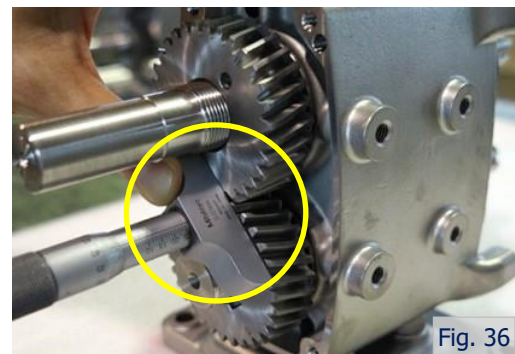
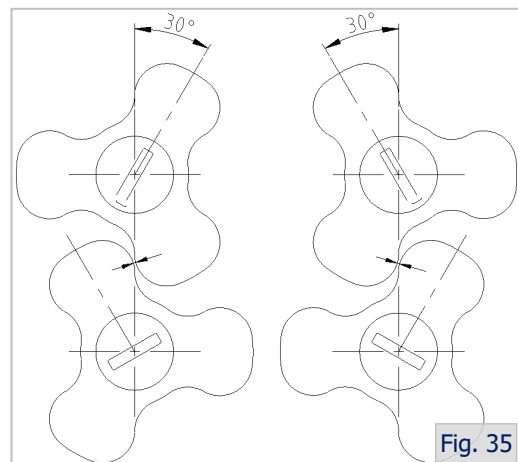
1. De speling tussen de rotor en rotorhuis wordt behouden door de vulplaatje(s) (45).
2. Controleer of het rotorhuis goed vast zit aan de tandwielkast (1A). En controleer of de rotorbouten (35) goed vast zitten.
3. Meet de speling tussen de achterkant van het pomphuis en de achterkant van de rotor met een voelmaat met verwijzing naar de hierboven aanbevolen speling aan de achterkant.
4. Indien onjuist, stel af door het toevoegen of verwijderen van vulplaatje(s) (45) achter het pomphuis.
5. Controleer elke rotor en stel deze zo nodig af.

6.6 REGELEN VAN DE ROTOR

De afregeling van de rotor is van cruciaal belang voor de werking van de pomp en moet nauwkeurig worden gehandhaafd om een maximale pompefficiëntie te bieden en contact tussen rotoren tijdens de werking te voorkomen. Als het pomprendement lager is dan verwacht, of als de rotoren tijdens de werking in contact komen (binnen het toegelaten drukverschil), controleer dan de afregeling van de rotor en pas deze aan indien onjuist. Controleer ook de afregeling van de rotor na elke demontage van de tandwielkast wanneer de tandwielen worden verwijderd en / of vervangen.

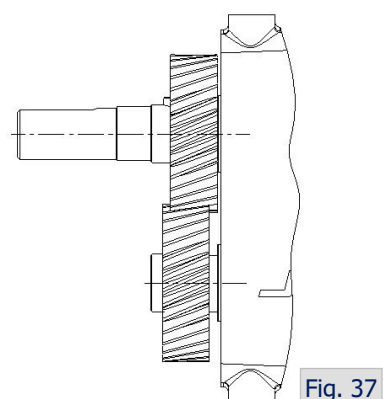
Controleer de afregeling van de rotor als volgt:

1. Monteer elke rotor op zijn normale locatie op de drijvende en de gedreven as. Monteer elke rotorbout en draai deze handvast aan.
2. Draai de assen 30 graden en meet de speling zoals aangegeven door de pijlen in Figuur 35. Draai de assen 60 graden naar de tegenovergestelde richting en meet de speling zoals afgebeeld.
3. De rotoren zijn correct afgeregeld wanneer de gemeten speling op beide locaties gelijk is. Als de speling ongelijk is, past u de afregeling als volgt aan.
4. De afregeling van de rotor wordt bepaald door de relatieve locatie van de twee helicoïdale tandwielen (14) op de assen. Tandwielafstandhouders (16) worden gebruikt om de locatie en de afregeling aan te passen. Verplaats bij het aanpassen van de afregeling slechts één van de twee tandwielen.
5. Buig het lipje van de borgring (12) op de aandrijfjas weg, draai de borgmoer los en verwijder het tandwiel. Plaats een NIEUW tandwielafstandsstuk op de aandrijfjas, plaats het tandwiel, de borgmoer en de borgring en draai deze vast volgens de 'Tandwielkastconstructie' (hoofdstuk 6.7). Pas ten slotte de afregeling van de rotor aan om correct te zijn.



6. Als de afregeling van de rotoren correct is, meet u de relatieve positie van het tandwiel op de drijvende as en deze op de gedreven as met behulp van een dieptemicrometer zoals aangegeven in Afbeelding 36. Pas de opening aan met een afstandshouder en vulplaatje(s) volgens de onderstaande gevallen.

- * Als het tandwiel op de gedreven as meer naar voor komt dan het tandwiel op de drijvende as, zoals weergegeven in figuur 38, voeg dan een 6 mm afstandshouder en vulplaatje(s) toe op de gedreven as om de spleet op te vullen.



- * Als het tandwiel op de drijvende as meer naar voor komt dan het tandwiel op de gedreven as, zoals weergegeven in figuur 37, voeg dan een 5 mm afstandshouder en vulplaatje(s) toe op de drijvende as om de spleet op te vullen.

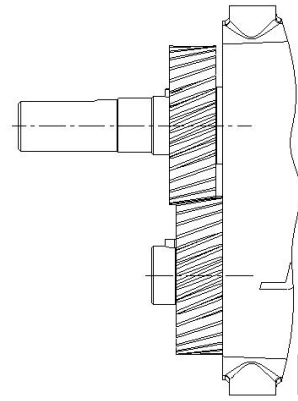


Fig. 38

7. Zet de tandwielen terug vast op de assen met de borgmoer en buig een lip van de borglip om in een groef van de borgmoer.

6.7 ONDERHOUD VAN DE TANDWIELKAST

Demontage van de tandwielkast

1. Verwijder de aftapplug en tap de olie af. Verwijder de spie (7) op de aandrijfvas en de tandwielkastbouten (6) van het achterdeksel (4).
2. Trek het deksel van het uitstekend eind van aandrijfvas. Als het deksel vastzit, gebruikt u voorzichtig een zachte hamer om deze los te maken. Zwaar slaan door een hamer kan schade aan het deksel en de verbindingen veroorzaken (15).

Verwijder de achterste oliekeerring (11) uit het achterdeksel wanneer deze moet worden vervangen. Verwijder de papieren pakking van het deksel of de tandwielkast.



Fig. 39

3. Zet het borglipje van de lagerborgring recht. Verwijder de borgmoer (12-1) en borgring (12) van de drijvende (8) en de gedreven as (9).
4. Trek de twee helicoïdale tandwielen (14) van de drijvende (8) en de gedreven as (9).



Fig. 40

5. Verwijder de tandwielspieën (10) voor zowel de drijvende als de gedreven as.



Fig. 41

6. Verwijder de lagerdekselschroeven (23) zoals in Figuur 42 aangegeven.
7. Plaats de tandwielkast (1) met de pompzijde (rotorzijde) naar onder onder een pers.

Bescherm de asuiteinden met een houten blok en druk op de drijvende en gedreven assen om ze uit de tandwielkast te drukken.

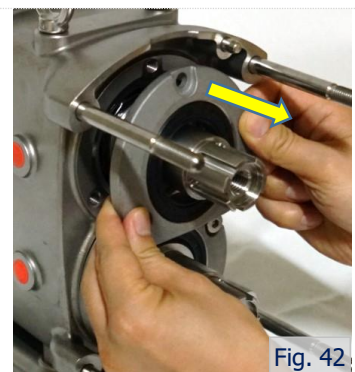


Fig. 42

-
8. Of trek de drijvende en gedreven assen uit door met een zachte hamer op het achterste uiteinde van elke as aan de kant van het pakkingvlak van de tandwielkast te slaan.



Fig. 43

9. Verwijder de lagers en afstandsringen (16) samen van de assen door de assen er uit te persen. Of trek de lagers van de assen met een poelietrekker zoals aangegeven in Figuur 44.



Fig. 44

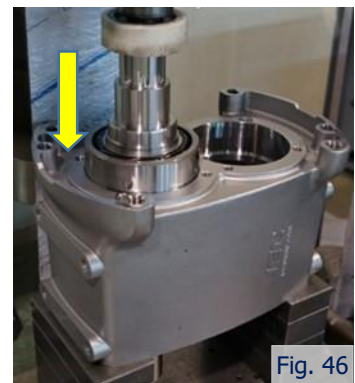
Montage van de tandwielkast

1. Reinig en smeer de voorste en achterste lagers van de drijvende en gedreven assen in met olie. Monteer het voorste lager, het afstandsstuk en het achterste lager achtereenvolgens op de as met een pers (of verwarm tot 120 °C (250F) door middel van een verwarmingstoestel).

Plaats de tandwielkast (1) met de pompzijde naar boven en verzeker je ervan dat je het dichtingsvlak aan de achterzijde niet beschadigt.

Reinig en smeer de voor- en achterlagers in met olie.

Steek de assen één voor één loodrecht in de tandwielkast. Er moet een strakke schuifpassing zijn tussen de tandwielkast en de buitenste lagerringen. Druk de as in de tandwielkast totdat de lagers volledig op hun plaats zitten.



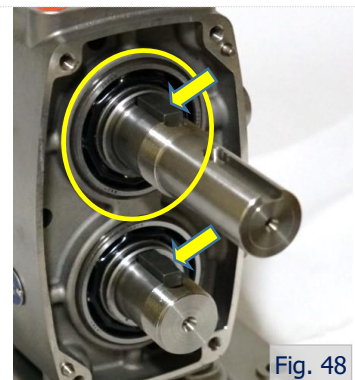
2. Smeer de voorste lageroliekeerringen in met olie en monteer deze in de lagerdeksels.
Plaats de voorste lagerdeksels op beide assen en let erop dat de lippen van de oliekeerringen niet overplooiën. Plaats de rondsels en boutjes en draai deze vast.



3. Plaats de tandwielafstandsring (16) over de assen.

Reinig en smeer het tandwielgebied van de as en de voorkant van de borgring met olie.

Verdraai beide assen met de tandwielspanbanen (10) naar boven zoals aangegeven in Figuur 48.



4. Plaats het tandwiel, de borgring (12) en de borgmoer (12-1) achtereenvolgens op de assen en draai ze met de hand vast. Om een goede afstelling van de rotoren te garanderen, moeten de tandwielen samen met de rotoren worden geïnstalleerd. Schuif de tandwielen op de assen en lijn de sleuf op het tandwiel uit met de tandwielspie.



5. Nadat de tandwielen zijn geïnstalleerd, draait u aan de assen om te controleren dat ze vrij kunnen draaien en dat de rotoren (38) correct zijn afgesteld. (Rotorafstelling is vereist). Zie hoofdstuk 6.6 'Afstellen van de rotoren' voor uitleg.



6. Gebruik een haaksleutel om de borgmoer van het tandwiel op de aandrijf-as vast te draaien. U kunt de rotoren installeren om de assen op hun plaats te houden terwijl u de moer vastdraait. Draai de borgmoer (12) op de gedreven as vast volgens de voorgaande stappen.
7. Smeer en installeer het achterste oliekeerringdeksel (11) op de tandwielkast (1). Leg de papieren pakking (26) op het pakkingvlak van de tandwielkast en monteer het achterste deksel, over het uitstekende deel van de drijvende as, op de tandwielkast.
8. Plaats de dekselbouten en het oliekijkglas en vul de olie tot het middelste bereik van het oliekijkglas in het oliereservoir. Zie de volgende pagina 'Smering' in detail.



6.8 SMERING

Pomplagers en tandwielen moeten in een oliebad lopen. Vervanging van deze lagers en tandwielen wordt aanbevolen na 20.000 bedrijfsuren.

Voor bijzonder moeilijke bedrijfsomstandigheden zijn echter kortere vervangingsintervallen nodig, zoals:

- Hoge temperatuurschommelingen
- Hoge drukschommelingen

Het wordt aanbevolen om de olie in de tandwielkast eens per jaar of elke 3.000 bedrijfsuren te verversen.

Het interval voor het verversen van olie moet echter worden aangepast aan de bedrijfsomstandigheden.

Controleer wekelijks het oliepeil in de tandwielkast en vul indien nodig tandwielkastolie bij.

Vulhoeveelheden per reeks worden als volgt weergegeven.

Series	ZP015 & ZP018	ZP030	ZP060	ZP130
Hoeveelheid (liter)	0.34	0.95	2.30	2.30

Voedingsgekeurde transmissie-olie

We raden 'NEVASTANE XSH (150 tot 460) of gelijkwaardige synthetische (PAO) tandwieloliën' met onderstaande kwalificaties / specificaties aan die geschikt zijn voor incidenteel contact met voedingsmiddelen.

De formule van de oliën voldoet aan het FDA-hoofdstuk 21 CFR, 178.3570.

- NSF H1 geregistreerd (No 147305, No 147302, No 147303, No 147304)
- Kosher, Halal en ISO 21469 gecertificeerd.
- Internationale specificatie: ISO 12925-1 CKD.
- DIN 51517-3 CLP
- DIN 51354-2 - FZG A/8, 3/90°C - Fail stage > 12
- ASTM D 4172 - 4 kogeltest - slijtage (diameter litteken) - 0.3 mm.

7 TECHNISCHE INFORMATIE

7.1 TECHNISCHE DATA

- Maximale verschildruk tussen zuig en pers:

Pomp type	Maximale verschildruk (bar)
015	15
018	12
030	10
060	15
130	8

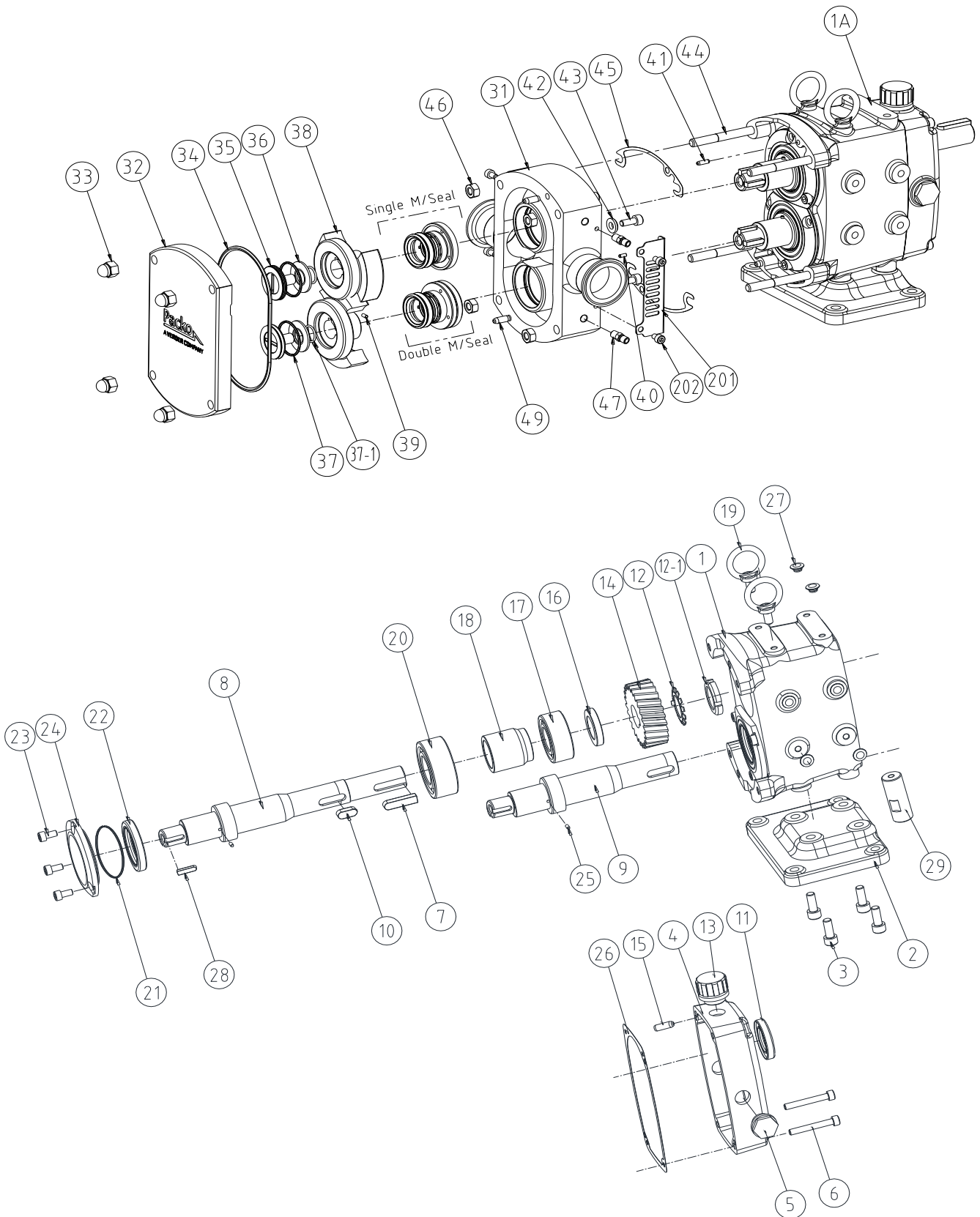
- Temperatuurbereik: afhankelijk van temperatuurklasse van de rotoren: max 120 ° C of max 180 ° C, zie typeplaatje. Voor ATEX-pompen is de maximale temperatuur van de verpompte vloeistof 108 ° C.
- Viscositeitsbereik: max 1.000.000cPs

GESPOELDE ASAFDICHTINGEN

Maximale spoelwaterdruk Maximum 0.5 bar (7 psi)
Spoelwaterverbruik..... 0,25 ~ 0,5 l / min (30 ~ 60 kubieke inch / min)

8 OPENGEWERKTE TEKENINGEN

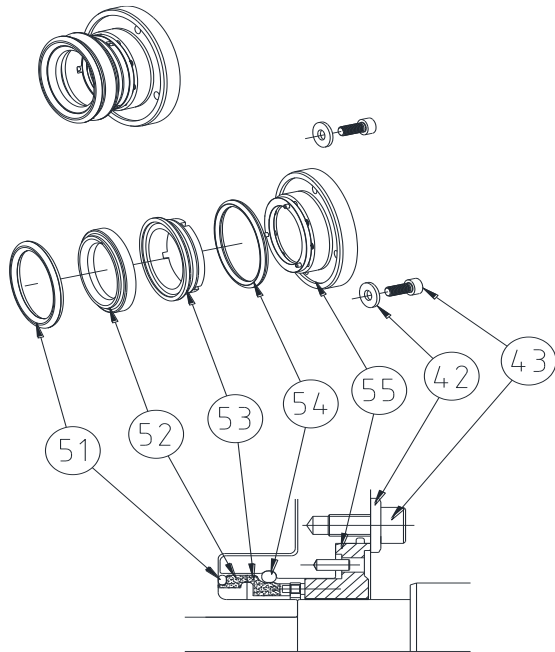
8.1 OPENGEWERKTE TEKENING / ZP015



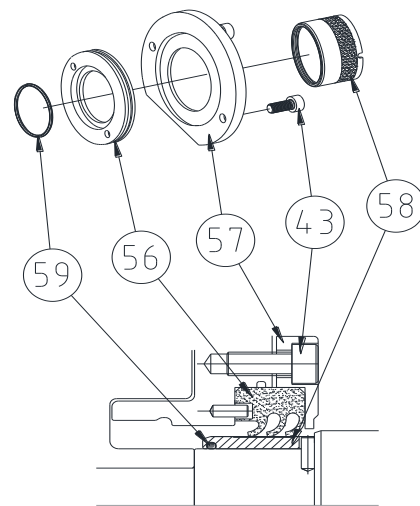
Alle bestellingen voor reservedelen moeten het volgende bevatten:

1. Volledig modelnummer (bevindt zich op het typeplaatje).
2. Pompserienummer (bevindt zich op het typeplaatje).
3. Beschrijving en positinummer uit de opengewerkte tekeningen.

ENKELVOUDIGE MECHANISCHE DICHTING & DRIEVOUDIGE LIPAFDICHTING / ZP015

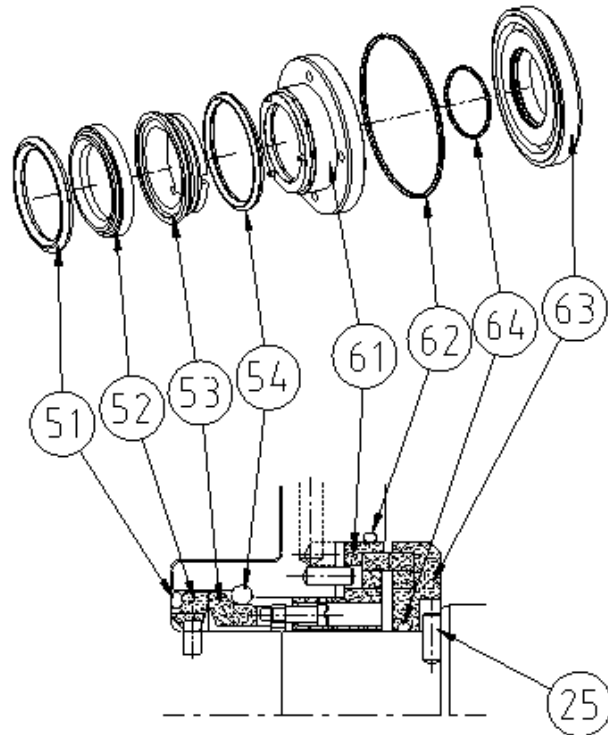


Enkelvoudige mechanische afdichting

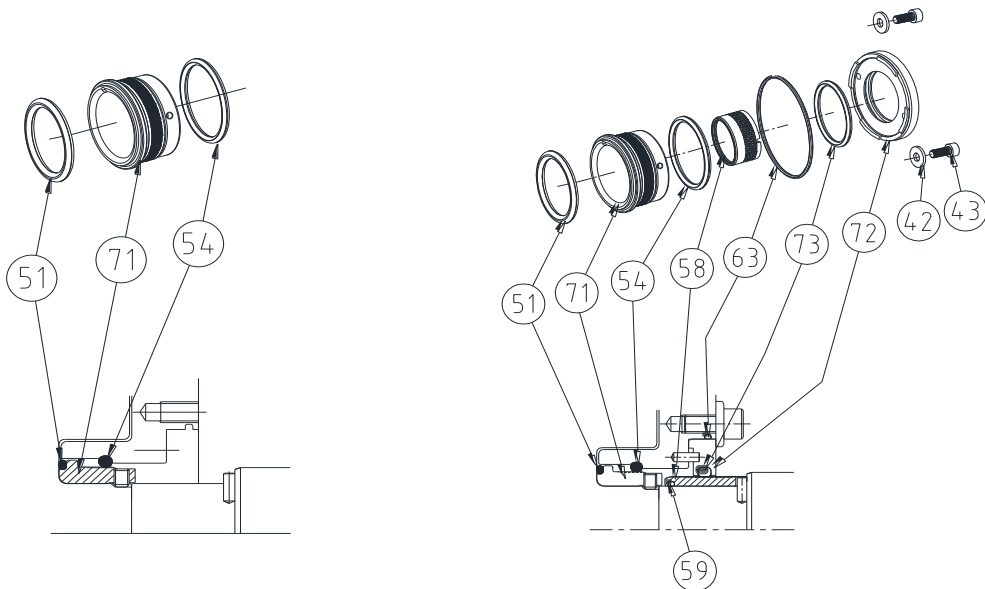


Drievoudige lipafdichting

DUBBELE MECHANISCHE AFDICHTING / ZP015



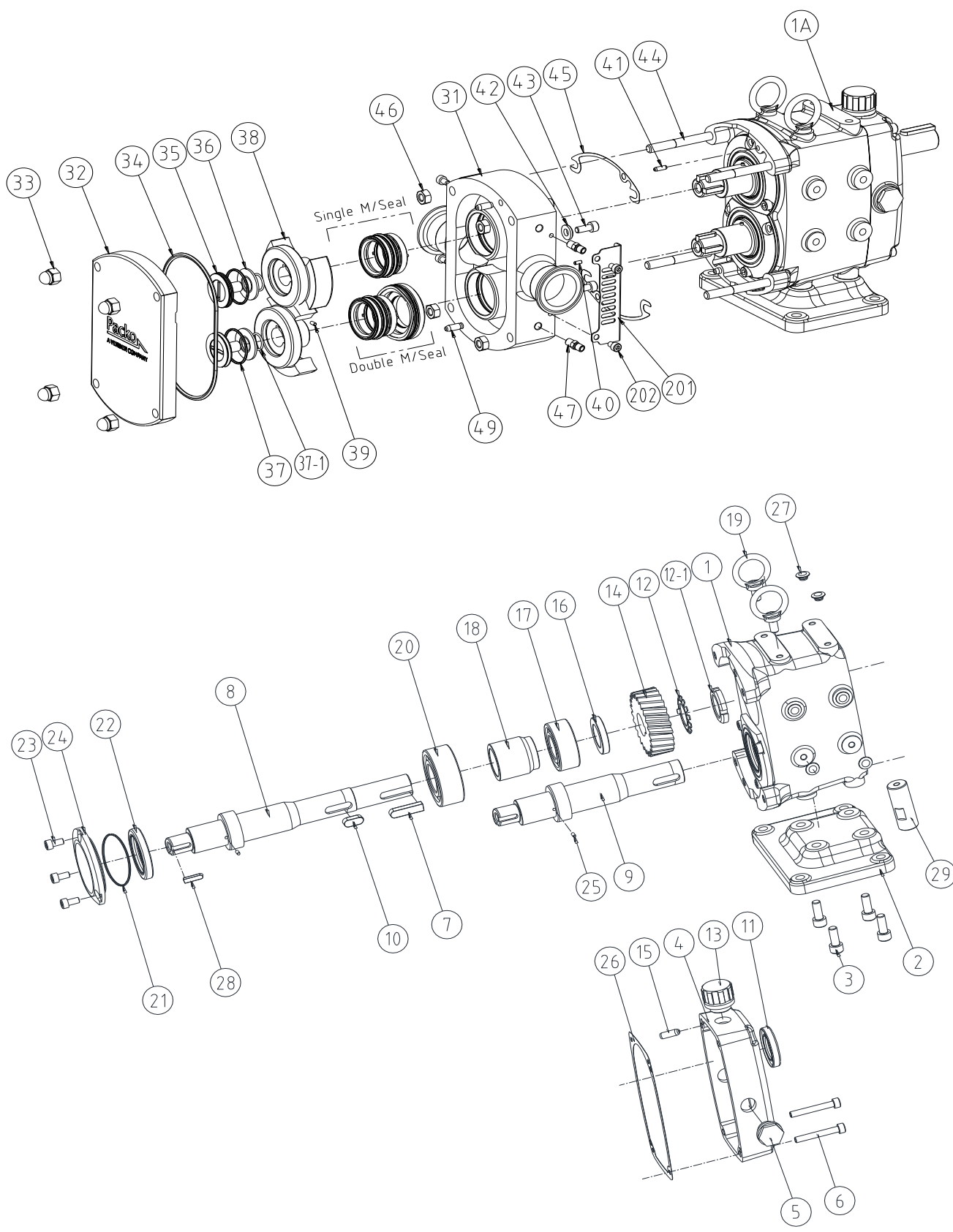
O-RING DICHTING & DUBBELE O-RING DICHTING/ ZP015



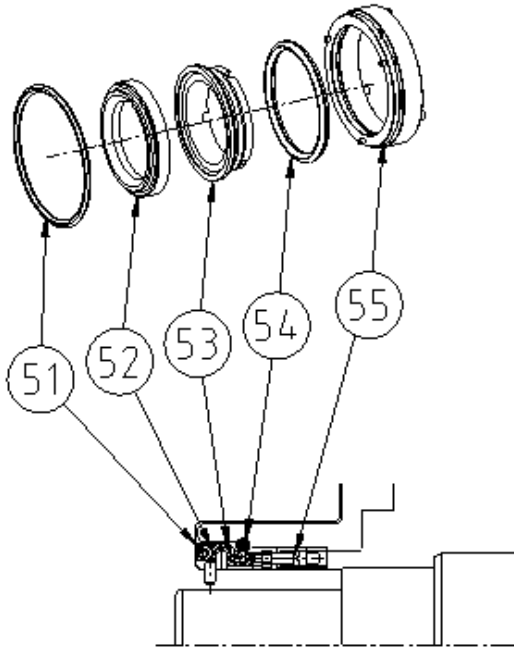
O-ring dichting

Dubbele o-ring dichting

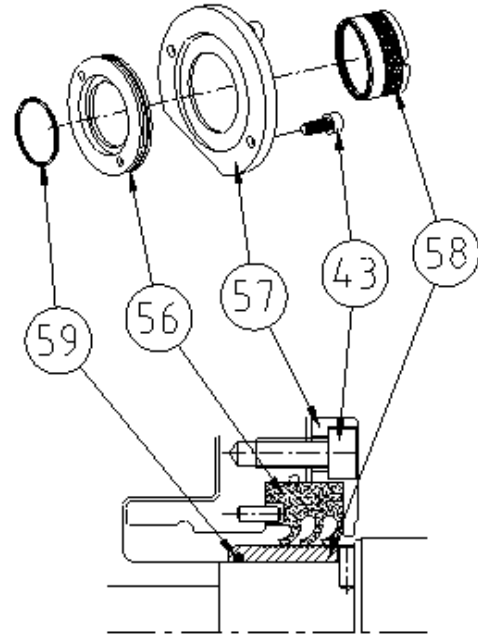
8.2 OPENGEWERKTE TEKENING / ZP018, ZP030, ZP060, ZP130



ENKELVOUDIGE MECHANISCHE AFDICHTING & DRIEVOUDIGE LIPAFDICHTING / ZP018 & ZP030

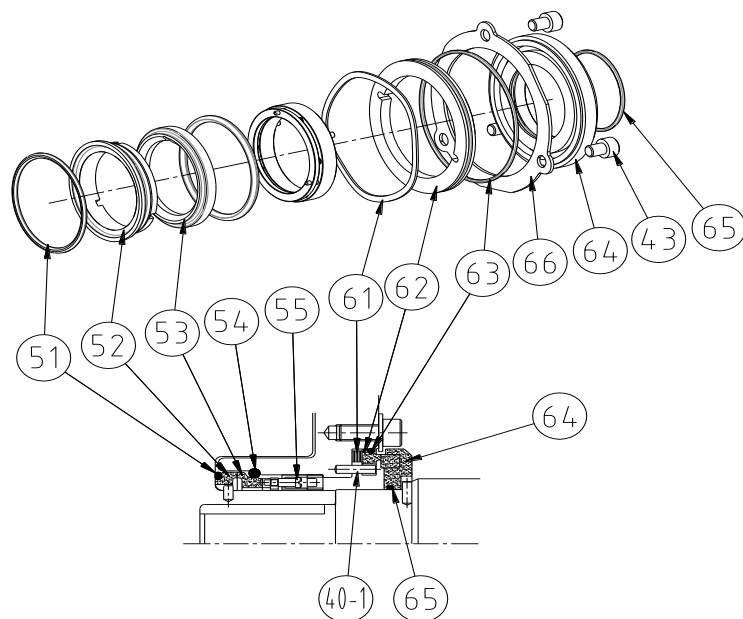


Enkelvoudige mechanische afdichting

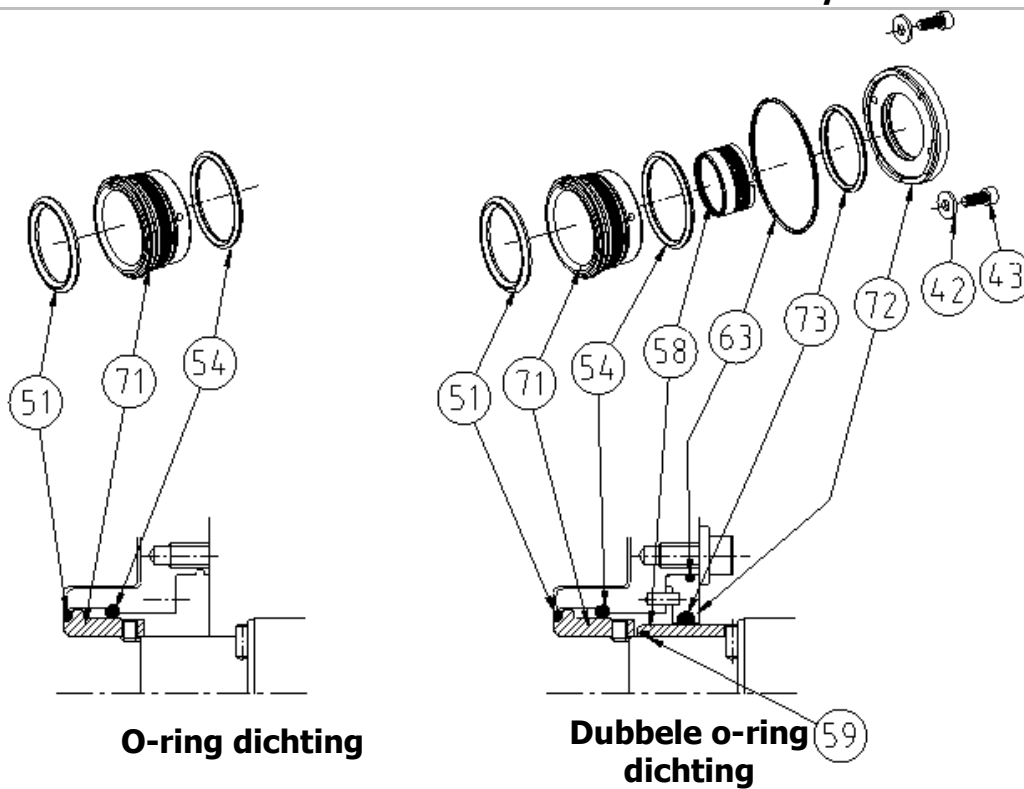


drievoudige lipafdichting

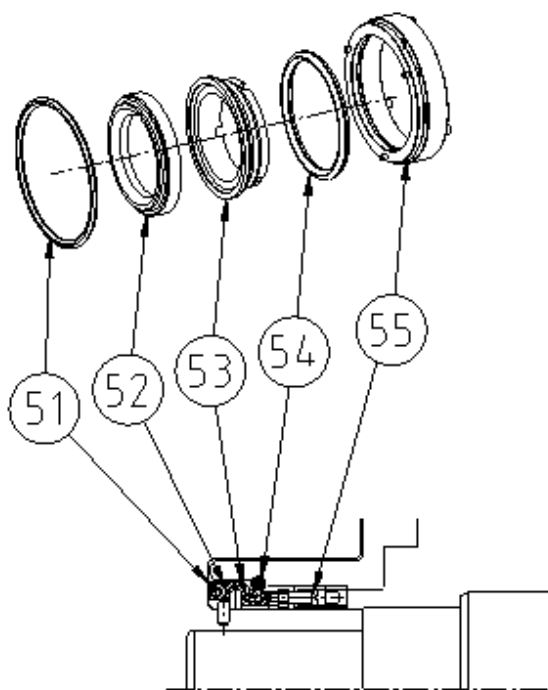
DUBBELE MECHANISCHE AFDICHTING / ZP018 & ZP030



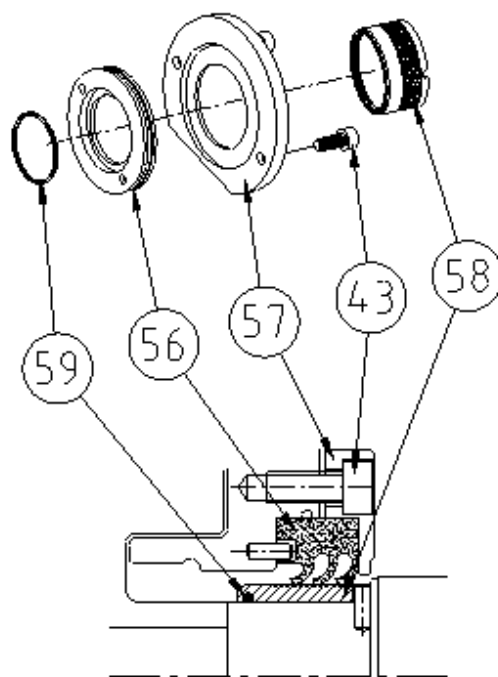
O-RING DICHTING & DUBBELE O-RING DICHTING/ ZP018 & ZP030



ENKELVOUDIGE DICHTING & DRIEVOUDIGE LIPDICHTING / ZP060

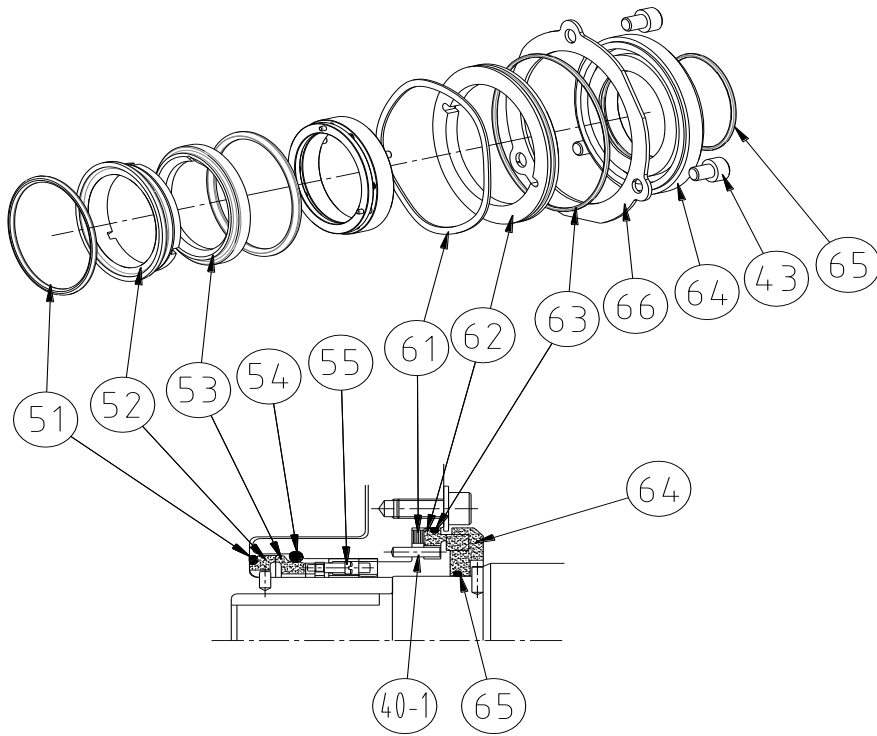


Enkelvoudige dichting

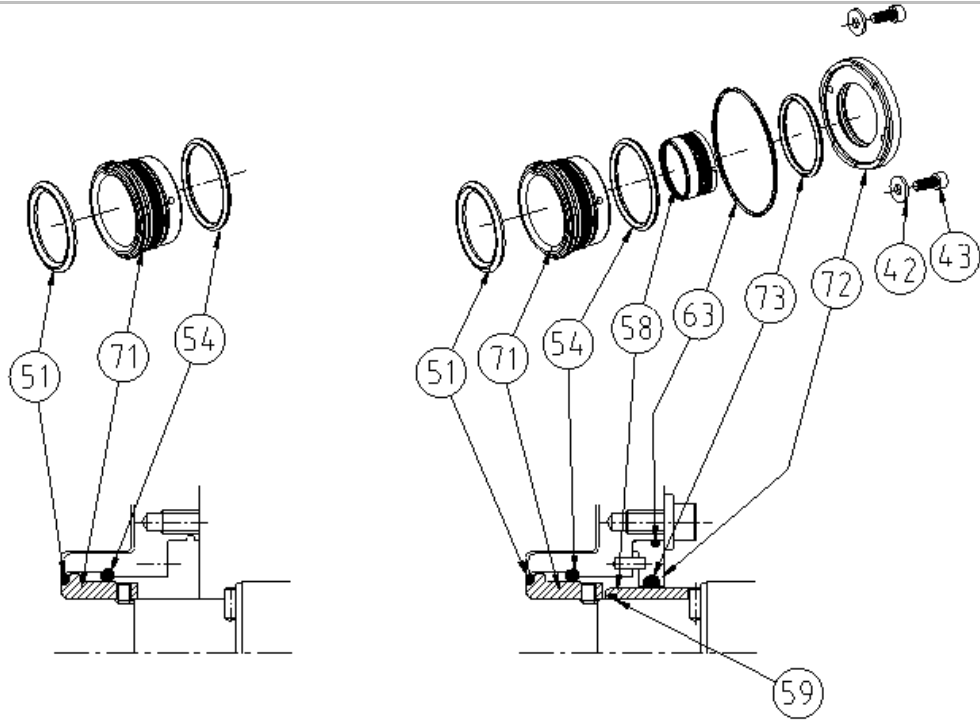


Drievoudige lipdichting

DUBBELE DICHTING / ZP060



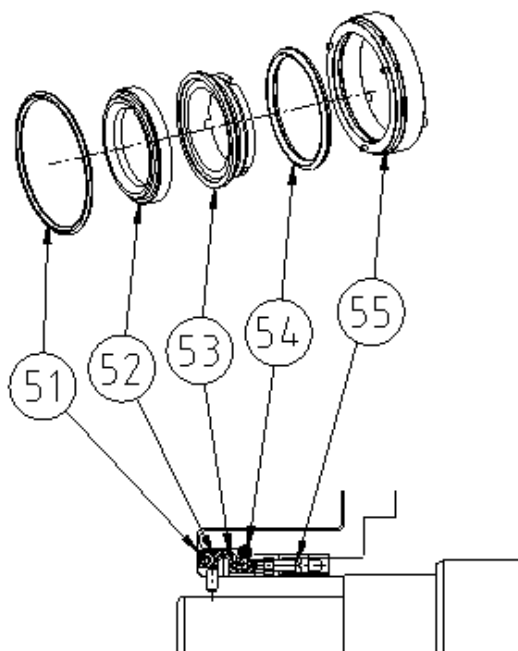
O-RING DICHTING & DUBBELE O-RING DICHTING / ZP060



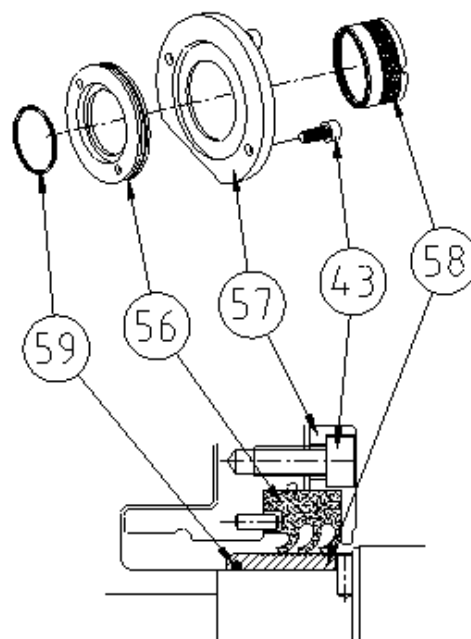
O-ring dichting

Dubbele o-ring dichting

ENKELVOUDIGE DICHTING & DRIEVOUDIGE LIPDICHTING / ZP130

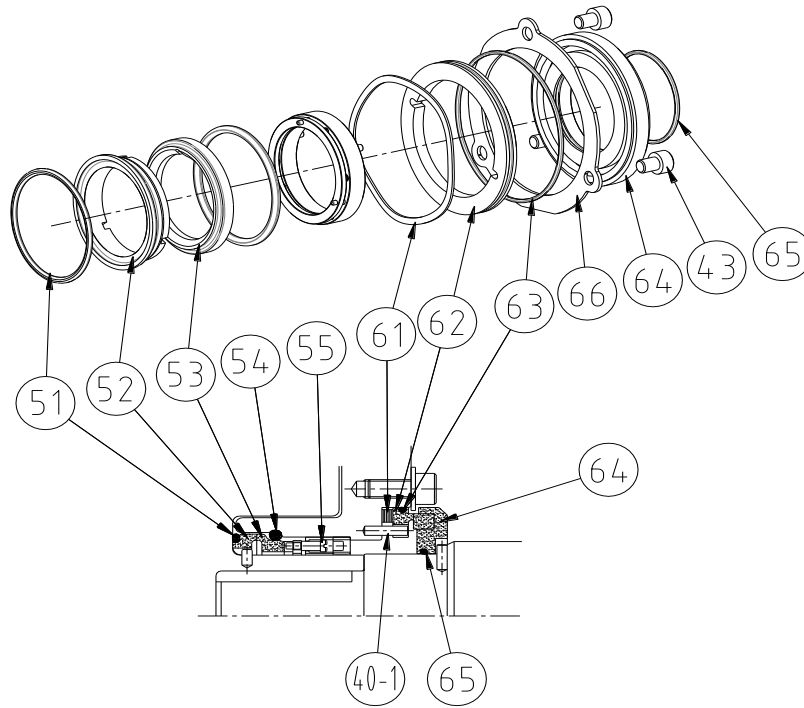


Enkelvoudige dichting

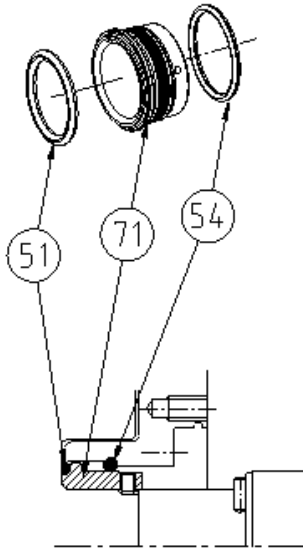


Drievoudige lipdichting

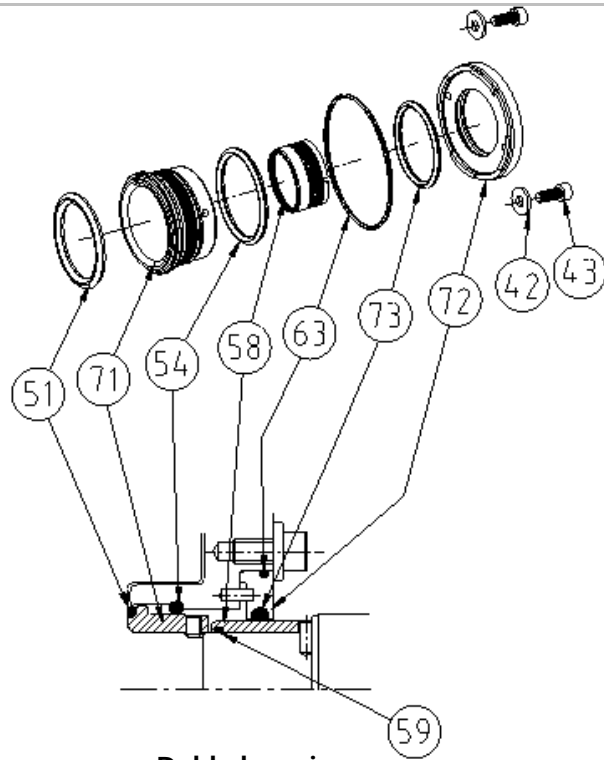
DUBBELE DICHTING / ZP130



O-RING DICHTING & DUBBELE O-RING DICHTING ZP130



O-ring dichting



Dubbele o-ring
dichting